



**BILFINGER**

Opdrachtgever: **Gunvor Energy Rotterdam B.V.**  
Project: **HVO-project**

# **Publieksvriendelijke samenvatting van het Milieueffectrapport van het HVO-project Gunvor Energy Rotterdam B.V.**

**Bilfinger Tebodin Netherlands B.V.**

Laan van Nieuw Oost-Indië 25  
2593 BJ Den Haag  
Postbus 16029  
2500 BA Den Haag

Auteur: R.W. Drenth

- Telefoon: +31 6 20 30 33 97

- E-mail: [reina.drenth@bilfinger.com](mailto:reina.drenth@bilfinger.com)

27 januari 2023

Ordernummer: T56008

Documentnummer: 3364002

Revisie: D

D	27-01-2023	Verwerking opmerkingen opdrachtgever	M. Overbosch	M. van Hulle
C	13-01-2023	Concept voor opdrachtgever	R.W. Drenth	M. van Hulle
B	06-10-2022	Concept voor bevoegd gezag	M. van Hulle	M. Overbosch
A	04-10-2022	Concept voor opdrachtgever	R.W. Drenth	M. van Hulle
Rev.	Datum	Omschrijving	Opsteller	Gecontroleerd

© Copyright Bilfinger Tebodin

Alle rechten voorbehouden. Niets uit deze uitgave mag worden verveelvoudigd en/of openbaar gemaakt worden door middel van druk, fotokopie of op welke andere wijze ook zonder uitdrukkelijke toestemming van de uitgever.

## Inhoudsopgave

<b>Leeswijzer</b>	<b>5</b>
<b>0 Eenvoudige en korte samenvatting</b>	<b>5</b>
<b>1 Introductie van de uitgebreide samenvatting</b>	<b>7</b>
<b>2 Overzicht</b>	<b>8</b>
2.1 Inleiding	8
2.2 Introductie	8
2.3 Het tijdspad	8
2.4 Afwijkingen ten opzichte van de Mededeling Reikwijdte en Detailniveau	9
<b>3 De locatie en de veranderingen</b>	<b>10</b>
3.1 Inleiding	10
3.2 De beoogde locatie	10
3.3 Huidige situatie en autonome ontwikkeling	11
3.4 De voorgenomen activiteit van Gunvor	12
3.4.1 Beschrijving PTU	14
3.4.1.1 Ontgommen	14
3.4.1.2 Bleken	15
3.4.2 Beschrijving HVO	15
3.4.2.1 Reactiesectie	16
3.4.2.2 Scheidingssectie	16
3.4.3 Massabalans	18
3.4.4 Hulpsystemen voor de HVO-installatie	19
3.5 Aanvoer, opslag en afvoer van grondstoffen en product	22
3.5.1 Opslag	22
3.5.2 Vervoersbewegingen horende bij de HVO-installatie	24
3.6 Wijzigingen bestaande situatie	24
<b>4 Aandachtspunten voor het milieu</b>	<b>25</b>
4.1 Inleiding	25
4.2 Huidige milieusituatie	25
4.3 Belangrijkste milieuthema's	25
<b>5 De alternatieven &amp; varianten</b>	<b>26</b>
5.1 Inleiding	26
5.2 Beschouwde alternatieven en varianten	26
5.3 Vergelijking van alternatieven en varianten	29
5.4 Voorkeursalternatief	30
<b>6 De milieueffecten van de VA en het VKA</b>	<b>32</b>
6.1 Inleiding	32
6.2 Luchtkwaliteit	32
6.3 Geluid	33
6.4 Externe veiligheid	34
6.5 Effect door ongewenste lozingen	34
6.6 Bodem	34
6.7 Water	34
6.8 Beste Beschikbare Technieken	34
6.9 Natuur	34
6.10 Energie en reststoffen	35
6.11 Duurzaamheid	35
6.12 Zeer Zorgwekkende Stoffen	35
6.13 Cumulatie	36
<b>7 Samenvatting van de uitkomsten van het MER</b>	<b>38</b>

Error! Bookmark not defined.

7.1	Wat heeft het MER opgeleverd	38
7.2	Overwegingen	38
7.3	Informatie voor omwonenden	38
<b>8</b>	<b>Leemten in kennis en evaluatie</b>	<b>40</b>
	<b>Afkortingen en verklarende woordenlijst</b>	<b>41</b>

## Leeswijzer

Deze samenvatting heeft als doel het Milieueffectrapport verkort weer te geven en is opgebouwd uit twee onderdelen:

0. Een eenvoudige en korte beschrijving voor geïnteresseerden met minder affiniteit voor de chemische industrie. In deze beschrijving is kort geschetst wat de essentie van het voornemen van Gunvor Energy Rotterdam B.V. is.
1. Een meer uitvoerige samenvatting voor de meer inhoudelijk geïnteresseerden en betrokkenen. Deze samenvatting start met een introductie waarna de belangrijkste onderwerpen uit het Milieueffectrapport (MER) zijn behandeld aan de hand van een aantal open vragen.

### 0 Eenvoudige en korte samenvatting

Gunvor Energy Rotterdam B.V. (verder Gunvor) is een bedrijf voor de productie, opslag en distributie van tussen- en eindproducten uit ruwe aardolie. De raffinaderij gelegen aan de 5e Petroleumhaven (Moezelweg 255 te Rotterdam Europoort). De raffinaderij en de bijbehorende tankterminal hebben directe toegang tot de open zee en het Europese achterland. Dit vormt een zeer geschikte locatie voor de productie en distributie van brandstoffen/brandstofcomponenten waaronder Liquefied Petroleum Gas (LPG), benzine, diesel en kerosine, en voedingsstoffen voor de petrochemische industrie zoals nafta. Gunvor is voornemens een nieuwe HVO-installatie (*Hydrotreated Vegetable Oil*) voor de deoxygenering/dewaxing en kraken met waterstof van biologische oliën en vetten te realiseren, welke gedeeltelijk afvalstoffen, (gebruikte oliën en vetten), zal bevatten. Dit betreft de voorgenomen activiteit (verder: VA). In deze installatie worden zodoende vetten en oliën in hernieuwbare brandstoffen zoals biogas (voornamelijk propaan), bionafta, biokerosine (Sustainable Aviation Fuel; SAF) en biodiesel omgezet.

Het HVO-project bestaat in hoofdzaak uit de plaatsing van een hydrogeneringsinstallatie met voorbehandelingsstap (PTU = Pre-Treatment Unit). In het MER zijn een aantal technische mogelijkheden en varianten beschreven hoe er ook invulling aan dit voornemen kan worden gegeven. Hierbij zijn belangrijke thema's beschouwd zoals emissies naar de lucht, geluidbelasting op de omgeving, externe veiligheid, lozingen op het water, bodem, natuur, duurzaamheid en afvalstoffen. Op basis hiervan is een voorkeursalternatief (een combinatie van de VA met meerdere varianten; hierna: VKA) vastgesteld en verder meegenomen in het ontwerp voor het HVO-project in Rotterdam. Het VKA is daarmee het uiteindelijke plan zoals Gunvor dat wenst te realiseren.

Voor het VKA is in de basis uitgegaan van de VA en de hoofddoelen daaruit: productie van hernieuwbare brandstoffen op een maatschappelijk en milieutechnisch verantwoorde manier. De verschillende beschouwde alternatieven en varianten zijn om de volgende redenen al dan niet opgenomen in het VKA.

- Uit de beschouwing van de milieueffecten is gebleken dat de alternatieve verwerkingsmethode van de bleekarde niet leidt tot significante milieuvordelen. Daarnaast kan er wel een verschil zitten in de kosten en/of opbrengst van verschillende verwerkingsmethodes. Zodoende wordt de keuze voor verwerker en bijbehorende verwerkingsmethode een bedrijfseconomische keuze.
- De alternatieven voor het productieproces hebben wel tot een verbetering van het VKA geleid. Door het gebruik van de zogeheten Combiclean methode in het bleekproces en de implementatie van een katalysator grading-systeem, wordt de impact op het milieu gereduceerd. Daarnaast zijn er geen praktische of bedrijfseconomische bezwaren voor inpassing van deze varianten.
- Uit de beschouwing van de milieueffecten is gebleken dat het transport per binnenvaartschip van bleekarde niet leidt tot significante milieuvordelen. Daarentegen zijn er wel praktische en bedrijfseconomische bezwaren, gezien Gunvor geen voorzieningen heeft voor verladingen van vaste bulkgoederen van en naar schepen. Zodoende wordt deze variant niet opgenomen in het VKA.
- De variant die moest leiden tot VOS- en ZZS-emissiereductie is gedeeltelijk meegenomen. Uit een kosteneffectiviteitsberekening is gebleken dat het toepassen van een regeneratieve thermische oxidatie (RTO) niet kosteneffectief is op basis van de relatief beperkte reductie in emissies. Enerzijds wordt de bedrijfstijd van het emissiepunt wel gereduceerd, anderzijds wordt er geen nageschakelde techniek voorzien vanuit het oogpunt van kosteneffectiviteit.

- Het reduceren van NO<sub>x</sub>-emissies blijkt een netto negatief effect heeft op de milieu-impact, vanwege de toename in stikstofdepositie ten gevolge van NH<sub>3</sub>-emissies. Op basis van met name de berekeningen op het gebied van luchtkwaliteit en stikstofdepositie, en de notie dat stikstofdepositie een relatief belangrijk onderwerp in het Nederlandse milieulandschap, wordt geconcludeerd dat het toepassen van een selectieve katalytische reductie (SCR) op de voorziene fornuizen niet wordt opgenomen in het VKA.

Het opstellen van een MER is een verplichting bij een project dat mogelijk aanzienlijke invloed kan hebben op het omringende milieu. Op deze wijze wordt de initiatiefnemer gedwongen al in een vroeg stadium nadrukkelijk stil te staan bij het milieu. Dit heeft voor dit project significante reductie van milieueffecten teweeg gebracht. Deze reductie wordt met name gerealiseerd binnen de twee thema's waar vanuit milieuperspectief momenteel veel aandacht voor is: (potentieel) Zeer Zorgwekkende Stoffen ((p)ZZS) en duurzaamheid. Het VKA geeft zodoende enerzijds invulling aan verschillende (inter)nationale visies en beleidslijnen, terwijl anderzijds tevens voldaan wordt aan alle wettelijke normen en vergunningsvoorwaarden. Bovendien blijven de initiële (bedrijfseconomische) uitgangspunten geborgd binnen het VKA.

## **1 Introductie van de uitgebreide samenvatting**

Deze uitgebreide samenvatting is opgebouwd uit een aantal hoofdstukken waarin voor u belangrijke onderwerpen zijn behandeld aan de hand van een aantal vragen. Deze vragen hangen samen met het initiatief van Gunvor Energy Rotterdam B.V. (hierna: Gunvor) voor het HVO-project. Daardoor is de volgorde van de indeling van deze samenvatting anders dan die van het eigenlijke milieueffectrapport (MER). Hieronder vindt u een korte handleiding voor het lezen van deze samenvatting. Omdat de samenvatting een andere volgorde kent dan het MER, is aangegeven welke hoofdstukken in het MER deze onderwerpen in meer detail behandelen. In dit document zijn verschillende afkortingen gebruikt, welke verklaard zijn in het afkortingenoverzicht op de laatste pagina.

### **Vraag voor vraag**

Deze samenvatting is opgebouwd op basis van de volgende vragen.

### **Hoofdstuk 2: Overzicht**

#### **Waarom? Hoe? Wat? Wanneer?**

Dit hoofdstuk correspondeert met de hoofdstukken 1 en 2 uit het MER waarin onder meer inzicht is gegeven in het initiatief en de aanleiding van het initiatief. Dit initiatief wordt de voorgenomen activiteit (hierna: VA) of het voornemen van Gunvor genoemd.

### **Hoofdstuk 3: De locatie en de veranderingen**

#### **Wat en waar? Hoe ziet het er uit?**

Hier is verder ingegaan op de huidige situatie en de VA. Dit hoofdstuk correspondeert met de hoofdstukken 4 en 5 uit het MER.

### **Hoofdstuk 4: Aandachtspunten voor het milieu**

#### **Wat is hierbij van belang?**

De huidige milieusituatie en de VA zorgen ervoor dat een aantal milieuthema's meer aandacht vraagt dan andere. Het huidige milieu en de thema's waaraan in het MER extra aandacht is gegeven, zijn hier uiteengezet. Dit hoofdstuk is gebaseerd op bevindingen uit de hoofdstukken 4 en 6 van het MER.

### **Hoofdstuk 5: De alternatieven en varianten**

#### **Wat heeft Gunvor overwogen?**

In dit hoofdstuk zijn de verschillende alternatieven en varianten beschreven die zijn meegenomen en overwogen in het MER. Aan bod komen de voor- en nadelen van de alternatieven en varianten ten opzichte van de VA en welke van die alternatieven en varianten uiteindelijk in het Voorkeursalternatief (VKA) opgenomen zijn. Het VKA is daarmee het uiteindelijke plan zoals Gunvor dat wenst te realiseren. Dit hoofdstuk correspondeert met de hoofdstukken 7 en 8 van het MER.

### **Hoofdstuk 6: De milieueffecten van de VA en het VKA**

#### **Waarvoor heeft Gunvor gekozen? Welke effecten heeft dat?**

Hier komen de milieueffecten van de VA naast die van het VKA aan de orde. Voor de effecten op het milieu van de VA raadpleeg hoofdstuk 6 van het MER. Voor een uitgebreidere uitleg van de alternatieven en varianten, zie hoofdstuk 7 en 8 van het MER. Voor de effecten van het VKA wordt verwezen naar hoofdstuk 9 van het MER.

### **Hoofdstuk 7: Uitkomsten van het MER**

#### **Wat heeft het MER opgeleverd? Wat zijn de gevolgen voor omwonenden?**

In dit hoofdstuk zijn de uitkomsten van het MER beschreven. Dit hoofdstuk is een concluderende samenvatting van de hoofdstukken 6, 7, 8 en 9 van het MER. Informatie voor omwonenden is opgenomen in paragraaf 7.3.

### **Hoofdstuk 8: Leemten in kennis en evaluatie**

#### **Wat is niet zeker?**

In dit hoofdstuk is samenvattend ingegaan op eventuele leemten in kennis en evaluatie. Voor een meer uitgebreide beschrijving wordt verwezen naar hoofdstuk 10 van het MER.

## 2 Overzicht

### 2.1 Inleiding

In dit hoofdstuk is een korte introductie gegeven van de VA, het oorspronkelijke initiatief van Gunvor, waarom en hoe het plan tot stand is gekomen, wat het initiatief in grote lijnen omvat en welk tijdspad hierbij wordt gevolgd.

### 2.2 Introductie

Gunvor is gevestigd in de Rotterdamse haven en volledig in handen van de Gunvor-groep. De raffinaderij en de bijbehorende tankterminal hebben directe toegang tot de open zee en het Europese achterland. Dit vormt een zeer geschikte locatie voor de productie en distributie van brandstoffen/brandstofcomponenten waaronder LPG, benzine, diesel en kerosine, en voedingsstoffen voor de petrochemische industrie zoals nafta. De haven van Rotterdam is het Europese centrum voor petrochemische activiteiten en de motor van de Nederlandse economie.

De raffinaderij, voorheen het eigendom van Kuwait Petroleum International, maakt sinds 1 februari 2016 deel uit van de Gunvor-groep, één van de grootste onafhankelijke grondstoffenhandelaren ter wereld. Gunvor is geïntegreerd in Gunvor's bestaande netwerk van raffinaderijen en terminals, waartoe verder de installaties in Ingolstadt (Duitsland) en Antwerpen (België) behoren. Het bedrijf versterkte met de aanwinst van de Rotterdamse raffinaderij met terminal de Europese en globale handelspositie.

Petroleum—of ruwe aardolie— bestaat uit een mengsel van koolwaterstoffen, dat is ontstaan uit resten van planten en dieren die miljoenen jaren geleden zijn gestorven. Als gevolg van verval en de druk van het aardoppervlak zijn deze resten omgezet in ruwe aardolie. Tijdens het raffinageproces van ruwe aardolie wordt de ruwe materie gezuiverd, gedestilleerd en bewerkt. Dit levert nieuwe producten op. De meest voorkomende eindproducten die gemaakt worden uit ruwe olie zijn brandstoffen voor voertuigen, vliegtuigen en vaartuigen zoals LPG, benzines, kerosine, diesel en stookolie. Zwavel voor de productie van autobanden en kunstmest, nafta voor de chemische en kunststofindustrie, bitumenfracties, LPG als drijfgas voor spuitbussen, zijn slechts een paar voorbeelden van de door Gunvor gefabriceerde halffabricaten.

Om tegemoet te komen aan een veranderende markt en toenemend milieubewustzijn zijn de activiteiten nu gericht op de ontzwaveling van producten met een hoog zwavelgehalte en de productie van benzines. Daarnaast zijn er op de site van Gunvor een groot aantal opslagtanks en gasbollen aanwezig met verschillende aanlegplaatsen voor het laden en lossen van zee- en binnenvaartschepen, laadstations voor laden van trucks (LPG, bitumen, zwavel), (biologische) waterzuiveringsinstallaties, installaties voor perslucht, stikstof, stoomopwekking en ketelwaterbereiding, alsmede werkplaatsen, ondersteunende diensten en bedrijfsmagazijnen

Bovendien onderkent Gunvor dat in het kader van de klimaatproblematiek een transitie van fossiele brandstoffen naar duurzamere energiebronnen met een sterk gereduceerde CO<sub>2</sub>-footprint noodzakelijk is. Gunvor is dan ook voornemens om haar raffinaderij over de aankomende jaren door middel van verschillende projecten geschikt te maken als een inrichting waarbij op verschillende manieren bijgedragen wordt aan deze energietransitie. Onderhavig HVO-project is binnen dit kader het eerste (grootschalige) project van Gunvor wat tot uitvoering wordt gebracht.

### 2.3 Het tijdspad

Voor het bouwen en in werking hebben van de HVO-installatie voor hernieuwbare brandstoffen dient Gunvor onder meer te beschikken over:

- een vergunning in het kader van de Wabo voor de activiteit milieu. Gedeputeerde Staten van Zuid-Holland zijn het bevoegd gezag, waarbij de vergunningstaken gemandateerd zijn aan DCMR;
- een vergunning in het kader van de Wabo voor de activiteit afwijking bestemmingsplan. Gedeputeerde Staten van Zuid-Holland zijn het bevoegd gezag, waarbij de vergunningstaken gemandateerd zijn aan DCMR;
- een vergunning in het kader van de Wabo voor de activiteit bouwen. Gedeputeerde Staten van Zuid-Holland zijn het bevoegd gezag, waarbij de vergunningstaken gemandateerd zijn aan DCMR;



- de inrichting beschikt over een Waterwetvergunning voor het lozen van afvalwater en het onttrekken aan en/of het brengen van water in/uit het Calandkanaal. Deze vergunning is afgegeven op 23 juli 2008 (kenmerk: ARE / 2008.5649) . Met een aantal beschikkingen is de inhoud van deze vergunning enkele malen aangepast. Gezien de voorgenomen wijzigingen heeft Gunvor reeds een overleg geïnitieerd met Rijkswaterstaat. De verwachting is dat de wijzigingen zoals nu worden voorzien in het kader van de Waterwet kunnen worden geformaliseerd door een aanvraag tot wijziging van de bestaande vergunning.

Ter ondersteuning van de besluitvorming tot het verlenen van een vergunning in het kader van de Wet algemene bepalingen omgevingsrecht (Wabo), wordt de procedure van de milieueffectrapportage (m.e.r.) doorlopen, zoals wettelijk vastgelegd in hoofdstuk 7 van de Wet milieubeheer en het Besluit milieueffectrapportage. Het doel van een m.e.r.-procedure is: de milieueffecten van de voorgenomen activiteit zichtbaar maken en alternatieven afwegen. MER is daarmee een hulpmiddel bij besluitvormingsprocessen. Spelers hierin zijn:

- het bevoegd gezag, ofwel degene die bevoegd is het besluit te nemen waarvoor het MER wordt opgesteld;
- de initiatiefnemer, ofwel de aanvrager van het besluit.

De afhandeling van de procedures voor de m.e.r. en de vergunningaanvragen krachtens de Wabo zal gecoördineerd plaatsvinden, waarbij Gedeputeerde Staten van Zuid-Holland het coördinerende bevoegd gezag zijn. Het MER is tegelijkertijd met de Wabo vergunning activiteit milieu ingediend. Na het indienen volgt de beoordeling en de toets op ontvankelijkheid/volledigheid van de aanvragen voor de vergunningen en het MER door de bevoegde gezagen.

Op 28 maart 2022 heeft Gunvor middels een Mededeling het voornemen voor de te realiseren fabriek aangekondigd. Op 28 juni 2022 heeft het bevoegd gezag reeds richtlijnen opgesteld voor de inhoud van het MER. Tevens heeft het bevoegd gezag bij het opstellen van de richtlijnen rekening gehouden met het advies van de Commissie voor de MER.

Nadat het bevoegd gezag het MER en de vergunningaanvragen openbaar maakt is er gedurende zes weken gelegenheid om zienswijzen op het MER naar voren te brengen en adviezen te geven. Binnen vijf weken nadat de inspraakperiode is afgelopen brengt de Commissie voor de milieueffectrapportage haar toetsingsadvies over het MER uit. Hierna maakt het bevoegd gezag ook de ontwerpbeschikking openbaar. Dit opent de mogelijkheid om zienswijzen in te brengen over de ontwerpbeschikkingen op de aanvragen voor milieuvergunningen en om adviezen uit te brengen. Uiteindelijk beschikken de bevoegde gezagsinstanties op de aanvragen voor de milieuvergunningen. Tegen deze beslissing(en) kan beroep worden aangetekend bij de Afdeling bestuursrechtspraak van de Raad van State. Ten slotte onderzoekt het bevoegd gezag de milieugevolgen van de voorgenomen activiteit terwijl of nadat die is ondernomen.

Na het verkrijgen van alle vergunningen kan Gunvor starten met de bouwwerkzaamheden, om uiteindelijk begin 2024 de nieuwe fabriek in bedrijf te gaan nemen.

Samenvattend is Gunvor van plan het initiatief aan de hand van de volgende mijlpalen uit te voeren:

- |   |         |
|---|---------|
| • Indienen MER  | Q4 2022 |
| • Indienen vergunningaanvragen (Wabo milieu, afwijking bestemmingsplan; Waterwet) | Q4 2022 |
| • Indienen vergunningaanvraag bouwen  | Q1 2023 |
| • Vergunningentraject afgerond  | Q2 2023 |
| • Detail engineering  | Q2 2023 |
| • Start constructie   | Q3 2023 |
| • Start operationele fase   | Q4 2024 |

## **2.4 Afwijkingen ten opzichte van de Mededeling Reikwijdte en Detailniveau**

Ten opzichte van de NRD d.d. 28 maart 2022 zijn de volgende wijzigingen doorgevoerd:

- Variant E2 is aangepast. Low-NOx-burners maken al onderdeel uit van de VA, daarmee zijn deze niet nogmaals behandeld in deze variant.

### 3 De locatie en de veranderingen

#### 3.1 Inleiding

In dit hoofdstuk is antwoord gegeven op de volgende vragen: Wat, Waar en Hoe ziet het er uit? Dit hoofdstuk zal om die reden allereerst de basissituatie omschrijven: de bestaande locatie en de omgeving. Daarna is het plan beschreven en een opsomming van de installaties die hiertoe behoren.

#### 3.2 De beoogde locatie

Gunvor is voornemens de bestaande inrichting, zijnde een olieraffinaderij met bijbehorende tankterminal aan Moezelweg 255 te Europoort Rotterdam (vanaf hier: het plangebied), mede geschikt te maken voor de verwerking van plantaardige en dierlijke oliën en vetten tot hernieuwbare brandstoffen.

In de huidige situatie is in het plangebied de bestaande olieraffinaderij van Gunvor gevestigd. In de beoogde situatie wordt de inrichting, naast de be- en verwerking van ruwe olie, tevens aangewend voor de be- en verwerking van plantaardige en dierlijke oliën en vetten tot diverse hernieuwbare olieproducten. Hiervoor is het noodzakelijk een nieuwe installatie voor hydrotreating van vegetable oils ofwel HVO-installatie voor de deoxygenering/dewaxing en kraken van plantaardige en dierlijke oliën en vetten te realiseren en in gebruik te nemen. In de huidige raffinaderij worden al op beperkte schaal plantaardige en dierlijke oliën, niet zijnde afvalstoffen, verwerkt in de bestaande hydrotreaters.

Het plangebied is gelegen aan Moezelweg 255 te Europoort Rotterdam en staat kadastraal bekend als gemeente Rotterdam 12e afdeling, nummers 75, 76, 168, 422, 950, 953, 1005, 1072, 1075, 1077, 1078, 1079, 1081, 1082, 1083, 1084, 1090, 1092, 1098, 1101, 1112, 1115, 1133, 1134, 1135, 1136, 1137, 1138, 1139, 1140 en 1141. Voorliggende aanvraag richt zich op het gehele bedrijfsperceel c.q. inrichting van Gunvor. Het juridisch-planologische mede gebruik van de inrichting voor Biobased materials (plantaardige en dierlijke oliën en vetten) wordt binnen de gehele inrichting mogelijk gemaakt. In figuur 1 is de ligging en globale begrenzing van het plangebied weergegeven. Het totale plangebied (incl. aanlegplaatsen en -steigers) bedraagt circa 170 hectare en is zichtbaar in volgende figuur.



**Figuur 3-1: Ligging en globale begrenzing van het plangebied**

### **3.3 Huidige situatie en autonome ontwikkeling**

In deze paragraaf zijn de huidige situatie van het milieu en de autonome ontwikkeling van de locatie beschreven. Onder autonome ontwikkeling van de locatie wordt verstaan: de toekomstige ontwikkeling van het milieu zonder dat de voorgenomen activiteit of een van de alternatieven wordt gerealiseerd. Vervolgens is beschreven hoe de huidige situatie en de autonome ontwikkelingen in het plangebied de referentiesituatie vormen. De referentiesituatie moet inzichtelijk maken hoe de milieusituatie in het studiegebied zich zal ontwikkelen indien het project geen doorgang zou vinden (maar andere ontwikkelingen wel). In het MER zijn de effecten van de alternatieven en de varianten vergeleken met de referentiesituatie.

#### **Beschrijving planlocatie**

Zoals eerder beschreven, is Gunvor gevestigd in de Rotterdamse haven en volledig in handen van de Gunvor-groep. De raffinaderij en de bijbehorende tankterminal hebben directe toegang tot de open zee en het Europese achterland. Dit vormt een zeer geschikte locatie voor de productie en distributie van brandstoffen/brandstofcomponenten, waaronder LPG, benzine, diesel en kerosine, en voedingsstoffen voor de petrochemische industrie zoals nafta. De haven van Rotterdam is het Europese centrum voor petrochemische activiteiten en de motor van de Nederlandse economie.

#### **Autonome ontwikkeling**

De haven heeft zich de afgelopen decennia sterk ontwikkeld op het gebied van vooral olie(producten), raffinage, chemie, droge bulk en containers. Deze sectoren blijven de komende decennia de belangrijkste pijlers. Vernieuwing en verbreding zorgen ervoor dat de haven ook op lange termijn zijn wezenlijke bijdrage aan de welvaart blijft leveren. Het Havenbedrijf Rotterdam zet daarom in op een breed spectrum van projecten om de bestaande sectoren te versterken en tegelijkertijd ruimte te bieden aan nieuwe activiteiten.

In het plangebied Europoort is sprake van een accent op bedrijvigheid in het hoofdsegment nat massagoed, en dan vooral raffinage en onafhankelijke tankopslag. In de Havenvisie wordt Europoort aangemerkt als 'fuel hub': de hub (draaischijf) van Europa voor brandstoffen. De invulling van lege kavels wordt hierop afgestemd. Daarnaast zullen kavels zonder natte ontsluiting - dat wil zeggen: zonder kade en ligging aan vaarwater - ontwikkeld en verbonden worden met het water, onder andere via (buis)leidingen. Tevens zullen er meer (buis)leidingen moeten komen om de bedrijven onderling te verbinden, zodat meer co-siting mogelijk wordt. Versterking van dit deelgebied door clustervorming, co-siting en aanleg van verbindende infrastructuur blijft ook voor de toekomst een belangrijke opgave. Daarnaast heeft de provincie Zuid-Holland in de Omgevingsverordening aangegeven beschermde gebieden in de omgeving voor klimaatopgaven, waterwinning, groen-blauw en biodiversiteit verder te ontwikkelen.

Een algemeen streven bij de invulling van de kavels in het havengebied is het clusteren van bedrijvigheid om de efficiëntie te verhogen. Door bedrijven in elkaars nabijheid te situeren, worden de voorwaarden geschapen om bedrijven te laten samenwerken (co-siting), innovatie te stimuleren en gezamenlijk gebruik van voorzieningen (zoals distributiecentra) te bevorderen. Mede door clustering kan de ruimteproductiviteit toenemen en kunnen productie- en logistieke processen verduurzamen.

De inzet is dat de industrie die in het havengebied gevestigd is in de komende decennia een transitie naar biobased productieprocessen doormaakt.

Dit vereist onder meer dat er binnen de haven voldoende ruimte is voor de vestiging van nieuwe biobased industrie en ook dat de bestaande industrie de ruimte wordt geboden om geleidelijk naar biobased productieprocessen over te stappen. Ook de grondstoffen die voor deze productieprocessen nodig zijn, moeten in voldoende mate in de haven op- en overgeslagen kunnen worden. De hierbij passende nagestreefde verduurzaming van de energieopwekking moet op verschillende manieren gerealiseerd worden. Zo moet er voldoende ruimte zijn om duurzame energieproductie verder te ontplooiën. Verder moet bevorderd worden dat bedrijven, meer nog dan nu, over en weer gebruiken maken van (rest)producten; clustering van verwante bedrijven kan hieraan bijdragen.

Gunvor is een van de grootste handelaren in grondstoffen ter wereld en handelt in metalen, bulkmaterialen, ruwe olie, geraffineerde producten en energieproducten zoals biobrandstoffen en LPG.

Daarnaast is de Gunvor-groep sinds 2009 een belangrijke handelaar voor het leveren van grondstoffen voor het produceren van biobrandstof en heeft toegang tot markten wereldwijd. Het thema duurzaamheid en milieubewustzijn wordt steeds belangrijker in de maatschappij en ook voor de Gunvor-groep. Voor de raffinaderij te Rotterdam wordt een omslag voorzien van enkel een raffinaderij voor fossiele grondstoffen naar een bedrijf dat ook duurzamere producten produceert zoals biobrandstoffen. Ook de voorgenomen activiteit past in deze verduurzamingsambitie.

### **3.4 De voorgenomen activiteit van Gunvor**

In de voorgenomen situatie zal een HVO-installatie gerealiseerd worden op de locatie van de voormalige smeeroliefabriek. Dit project zal bestaan uit een nieuwe HVO-installatie voor de deoxygenering/dewaxing en kraken met waterstof van biologische oliën en vetten te realiseren, welke gedeeltelijk afvalstoffen, (gebruikte oliën en vetten), zal bevatten. In deze installatie worden zodoende vetten en oliën in hernieuwbare brandstoffen zoals biogas (voornamelijk propaan), bionafta, biokerosine (Sustainable Aviation Fuel; SAF) en biodiesel omgezet.

Het totale project omvat twee productietreinen met een productiecapaciteit van elk 350 kt/jaar, elk bestaande uit:

- Een PTU bestaande uit een ontgommings- en een bleeksectie met daarbij aansluitingen op bijbehorende installatietanks, met hulpstoffen als citroenzuur en natronloog, alsmede opslag in silo's van bleekarde.
- Een HVO-installatie bestaande uit verschillende onderdelen:
  - o Een reactiesectie voor hydrogenering, isomerisatie en kraken
  - o Een destillatiesectie
  - o Een aminegaswasinstallatie
- Een waterstofterugwinningsinstallatie.
- Een LPG-recovery-unit voor de terugwinning van LPG uit het afgas/stookgas.
- Verschillende opslagtanks.
- Ondersteunende voorzieningen.
- Het realiseren van aansluitingen op bestaande tankenpark en procesinstallaties zoals de amine recovery installatie, de zuurwaterstripper, waterstofvoorziening, de benzinefabriek, verbindingen naar het tankenpark voor de opslag van hernieuwbare brandstoffen en utility systemen als water, stoom, elektra, stikstof, raffinaderijgas en riolering.

De totale productiecapaciteit van de HVO-installatie bedraagt circa 700 kton/jaar, hetgeen overeenkomt met een verwerkingscapaciteit van circa 723 kt/ja aan vetten en oliën.

De betreffende installaties zijn niet ontwikkeld op basis van eigen technologie, er wordt gebruik gemaakt van de technologie zoals deze door de leveranciers ontwikkeld en doorontwikkeld is. Door de ruime ervaring van de leveranciers met de verschillende installaties die reeds door hen ontworpen zijn en operationeel zijn, zijn de installaties procestechnisch geoptimaliseerd op verschillende aspecten.

#### **Productieproces en algemene kenmerken**

De voorgenomen installatie heeft een productiecapaciteit van circa 700 kton per jaar. Om de 700 kton aan product te produceren dient er circa 723 kton per jaar aan grondstof te worden verwerkt. De handelsorganisatie van Gunvor koopt de verschillende grondstoffen en producten op de internationale markt in. In de onderstaande tabel zijn de verschillende typen grondstoffen die in de HVO verwerkt worden weergegeven.

**Tabel 3-1: Type grondstoffen te verwerken in de HVO**

Grondstof
Plantaardige oliën en vetten
Dierlijke oliën en vetten
Overige (annex 9A van RED II) <sup>1</sup>

De in bovenstaande tabel genoemde grondstofftypes betreffen voornamelijk afvalstromen, maar ook deels *virgin* (d.w.z. primaire, niet-afval) oliën en vetten. Deze afvalstoffen zijn tevens de definiëren aan de hand van hun Eural-codes, welke zijn weergegeven in onderstaande tabel. Zoals is af te lezen uit deze tabel, betreffen het geen gevaarlijke afvalstoffen en/of categorie 1 dierlijke afvalstoffen.

**Tabel 3-2: Euralcodes van afvalstoffen te verwerken in de HVO**

Grondstof	Euralcode
Voor consumptie of verwerking ongeschikt materiaal	02 02 03
Niet elders genoemd afval	02 02 99
Plantaardige oliën – Voor consumptie of verwerking ongeschikt materiaal	02 03 04
Niet elders genoemd afval	02 03 99
Biologisch afbreekbaar keuken- en kantineafval	20 01 08
Used Cooking Oil (UCO) – spijsoliën en -vetten	20 01 25

Los van bovenstaande categorieën en Euralcodes, kunnen de inkomende grondstofstromen opgedeeld worden naar de 4 voornaamste verwachte grondstofstromen: TOFA (tall oil fatty acid), UCO, dierlijke vetten en *virgin oils*. Onderstaand is een bandbreedte en verwachte standaardwaarde gegeven voor de onderlinge verhoudingen tussen deze grondstofstromen. Hieruit volgt dat standaard verwacht wordt dat TOFA en UCO de hoofdstromen zijn en in gelijke verhoudingen met elkaar verwerkt worden. Op basis van bedrijfseconomische overwegingen en de marktsituatie (aan de inkoopzijde) kunnen hier echter dierlijke stromen en virgin oils in bijgemengd worden. Dit betreft echter een sterk beperkte hoeveelheid.

**Tabel 3-3: Verhoudingen tussen vier voornaamste grondstofstromen**

Grondstof	Bandbreedte	Standaard
TOFA	0 – 70%	50%
UCO	0 – 100%	50%
Dierlijke vetten	0 – 30%	0%
Virgin oils	0 – 10%	0%

Bij de inname van de grondstoffen worden deze geanalyseerd. Hierbij zijn enkele parameters van uiterst belang. Ten eerste betreffen dit contaminanten met een hoog gehalte aan chloride, silica of stikstof, gezien deze niet verwijderd worden in de PTU en vervolgens de katalysator kunnen vervuilen. Daarnaast mag het gehalte *rosin* (harsachtige stof) en C20+ (koolwaterstoffen met een zeer lange ketenlengte) niet te hoog zijn, omdat deze nadelige eigenschappen opleveren in de productstromen. Ten slotte wordt gecontroleerd op de aanwezigheid van ongebruikelijke verontreinigingen, zoals metalen, gechloreerde koolwaterstoffen en verschillende aromatische koolwaterstoffen. Hiermee wordt ook het gehalte aan (p)ZZS gecontroleerd, waarmee bovenmatige emissies hiervan naar de omgeving worden voorkomen. Deze innamecriteria worden vastgelegd in het acceptatiebeleid.

De grondstoffen bestemd voor verwerking in de HVO worden per schip naar de inrichting van Gunvor getransporteerd, alwaar deze middels de laad- losfaciliteiten van de steigers per pijpleiding naar de opslagtanks worden geleid.

<sup>1</sup> Europese richtlijn (EU) 2018/2001 ter bevordering van het gebruik van energie uit hernieuwbare bronnen (RED II). In 2030 moet het aandeel geavanceerde biobrandstoffen die worden geproduceerd uit grondstoffen genoemd in Bijlage IX deel A, stijgen tot 3,5%.

Vanuit de opslag wordt de grondstof het productieproces ingebracht. Onderstaande figuur geeft een schematisch overzicht van het beoogde logistieke proces ten behoeve van de grondstoffen en producten voor de PTU en HVO binnen de inrichting van Gunvor.



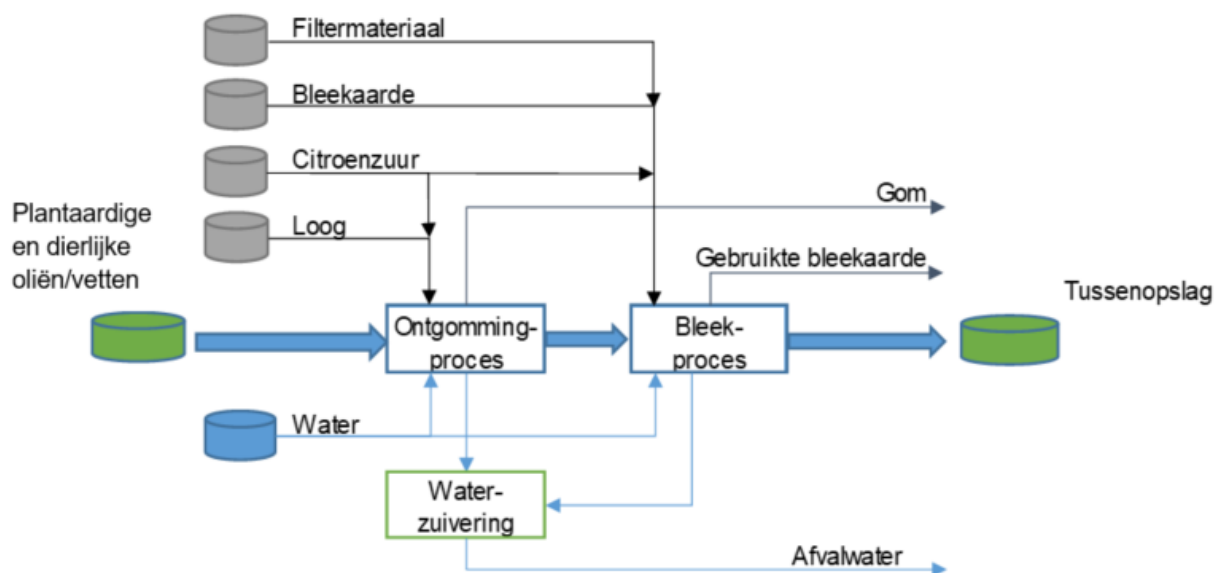
**Figuur 3-3: Schematisch overzicht beoogde logistieke proces**

### 3.4.1 Beschrijving PTU

In de voorbehandelingssectie worden vetten en oliën ontdaan van onzuiverheden zoals gomachtige stoffen (zogenaamde fosfolipiden) en kalkhoudende verbindingen (calcium-metaalionen). Deze stoffen die fosfor en calcium bevatten hebben een nadelige invloed op de levensduur van de hydrogeneringskatalysatoren die in de reactiesectie worden toegepast en moeten daarom worden verwijderd. Daarnaast worden ook eiwitten, stikstof en zwavelhoudende verbindingen gereduceerd, hoewel dit niet het hoofddoel van het proces is.

Vanuit deze installatie is er één emissiepunt. Dit betreft een afblaas op een procesonderdeel (hotwell) waarin bij verwerking van *virgin oils* ophoping van gasvormig hexaan kan plaatsvinden. Derhalve wordt dit onderdeel vanuit het oogpunt van explosieveiligheid geventileerd.

Het voorbehandelingsproces is opgedeeld in 2 productiestappen, te weten: ontgommen en bleken. In onderstaande figuur is een schematisch overzicht weergegeven van het proces.



**Figuur 3-4: Schematische weergave van het productieproces van de PTU**

#### 3.4.1.1 Ontgommen

De technologie die in deze stap wordt gebruikt, is een zure en basische wassing gevolgd door centrifugale scheiding met een verticale 3-fase scheidingscentrifuge. Deze scheider zal continu twee vloeistoffasen afvoeren en periodiek één vaste fase afvoeren.

De olie komt de unit binnen en wordt middels een warmtewisselaar voorverwarmd. Vervolgens wordt de verwarmde oliestroom gemengd met citroenzuur waarbij niet-hydrateerbare gomverbindingen, zogenoemde niet-hydrateerbare fosfolipiden of fosfatiden, in hydrateerbare (wateroplosbare) gomverbindingen worden omgezet. Hierna wordt loog gedoseerd waardoor de in water opgeloste gomverbindingen tot uitvlokken worden gebracht in een gomreactor. Het mengsel verblijft in de reactor totdat de niet-hydrateerbare gom is omgezet in hydrateerbare uitgevlokte gom, ook wel lecithine genoemd. In een aantal centrifugestappen wordt de gom en de olie vervolgens gescheiden. Na de gomafscheiding wordt de olie nogmaals gewassen om het gehalte aan fosforhoudende verbindingen verder te verlagen. De afgescheiden gom (lecithine) wordt als een bijproduct afgevoerd. Het afgescheiden water, afkomstig uit de diverse centrifuge stappen wordt verzameld in een bezinktank waar kleine rest hoeveelheden olie/vet worden teruggewonnen, welke in het proces opnieuw worden verwerkt. De overblijvende waterfase wordt vervolgens gebufferd en afgevoerd naar de biologische afvalwaterzuiveringsinstallatie van Gunvor.

De olie, ontdaan van het overgrote deel gom is dan klaar om te worden gebleekt.

#### **3.4.1.2 Bleken**

Bleken is een technologie waarbij overblijvende fosfolipiden die na de ontgoming nog in de olie aanwezig zijn verder worden verwijderd. De eerste stap in het bleekproces is een behandeling met citroenzuur en filtratie met zogenoemde bleekarde (een soort klei-materiaal). Daarnaast worden in dit proces ook andere verbindingen afkomstig uit plantaardig materiaal verwijderd zoals kleurstoffen, metalen (met name calcium) en ander ongerechtigheden die van invloed zijn op de thermische stabiliteit van de olie. De technologie die in deze stap wordt gebruikt betreft een verticale drukfilterpers. Deze filters verwijderen zowel de adsorbens (bleekarde) die in het proces wordt gebruikt als alle verontreinigingen die zijn opgenomen in de adsorbens.

Deze filters zijn dead-end filters, wat betekent dat aan het einde van een filtercyclus de verbruikte filterkoek afgevoerd moet worden. De filterkoek bevat, naast geadsorbeerde restanten aan lecithinen, andere verbindingen afkomstig van planten, water en ook plantaardige of dierlijke olie. De filterkoek wordt opgevangen in afgedekte containers en afgevoerd naar een verwerkingsbedrijf voor het terugwinnen van olie en lecithinen en andere waardevolle plantaardige en/of dierlijke stoffen.

Het toegepaste bleekproces bestaat uit een zogenoemde tweetrapsbleekopstelling. De olie wordt gemengd met citroenzuur alvorens deze de reactor binnegaat waar een zure wassing plaatsvindt. Na de zure wassing wordt er bleekarde toegevoegd aan het mengsel. Er wordt wat vocht in de olie behouden aangezien dit de adsorptie van polaire verbindingen verbetert. De slurry wordt vervolgens naar de reactor gepompt. Deze reactor opereert onder een vacuüm wat ervoor zorgt dat het vocht wordt verwijderd als de voeding de reactor binnenkomt. In de reactor wordt vervolgens meer bleekarde toegevoegd. De slurry wordt vervolgens door parallelle filters gepompt die zijn gecoat met filterhulpmiddel om te voorkomen dat de filters te snel blokkeren. Filterhulpmiddelen bestaan uit diatomeeënaarde (kieselgoer), perliet (aluminiumsilicaat korrels) of cellulose en dienen om de filterkoek gelijkmatig op te bouwen zodat een goed doorlatende, meer effectief werkende filterkoek wordt opgebouwd. Om een constante druk in de filterbladen te behouden en te voorkomen dat de filterkoek tijdens de productie eraf valt worden deze filters onder vacuüm gehouden. Na deze stap verlaat de behandelde olie de PTU en wordt deze opgeslagen in daarvoor bestemde tanks.

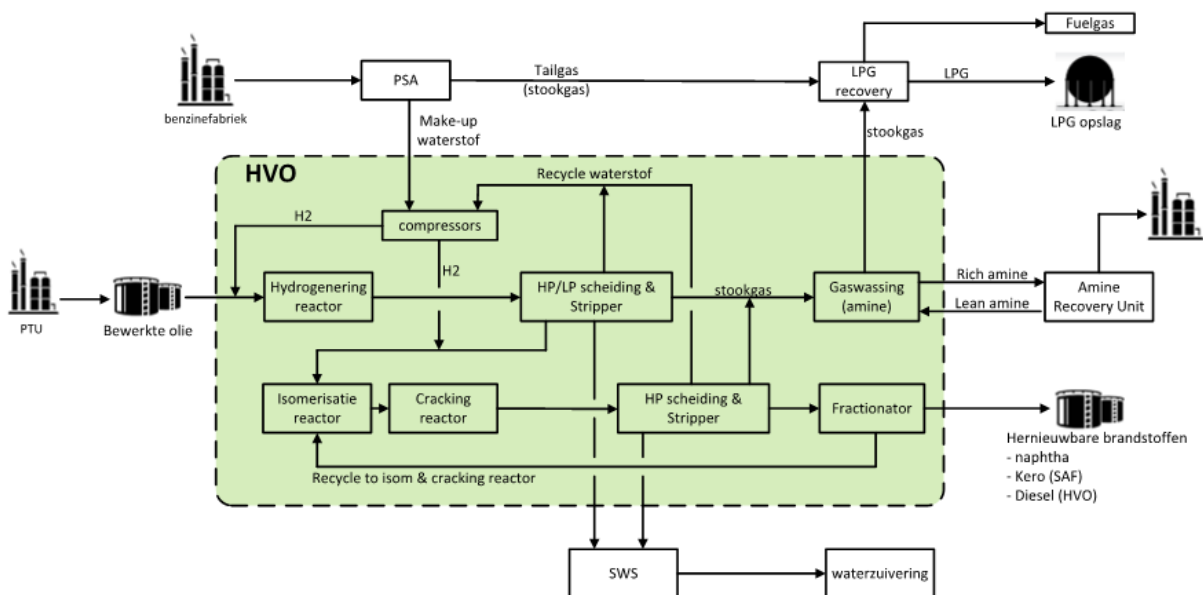
Meerdere filters werken parallel en batchgewijs. Wanneer één van de filters verzadigd is, wordt deze uit productie gehaald en schoongemaakt middels een geautomatiseerde reinigings-/blaas-/precoatingcyclus. Het stand-by reservefilter wordt dan in gebruik genomen zodat de filtratie continu kan blijven doorgaan. De filterbladen worden ook periodiek grondig schoongemaakt middels heet water en uitstomen.

#### **3.4.2 Beschrijving HVO**

In de reactiesectie vindt de eigenlijke omzetting van oliën en vetten plaats naar alkanen door middel van hydrogenering waarbij biogas (voornamelijk propaan), bionafte, biokerosine (*Sustainable Aviation Fuel*, SAF) en biodiesel worden gevormd. Tevens worden lange alkaanketens omgezet in vertakte ketens waardoor de koude eigenschappen van de biokerosine en biodiesel worden verbeterd. Om vervolgens biokerosine te produceren, worden de langere dieselketens gekraakt naar kortere kerosineketens. In de scheidingsectie worden vervolgens de reactieproducten door middel van stripping en fractionering van elkaar gescheiden.

In het productieproces kan gekozen worden om de productie van biodiesel of biokerosine te prioriteren. Indien de productie van biokerosine gemaximaliseerd wordt, wordt aangestuurd op optimalisatie van het kraakproces, en wordt de zwaarste fractie na de scheiding opnieuw door de isomerisatie- en kraakreactor geleid.

Het HVO-proces is opgedeeld in 3 productiestappen, te weten: reactiesectie (hydrogeneren, isomeriseren en kraken), gasafscheiding en gaswassing, en productscheiding. In onderstaande figuur is een schematisch overzicht weergegeven van het proces.



**Figuur 3-5: Schematische weergave van het productieproces van de HVO installatie**

### 3.4.2.1 Reactiesectie

De reactiesectie bestaat hoofdzakelijk uit drie hoofdreactoren, de hydrogeneringsreactor (ook wel de HDO-reactor genoemd), de isomerisatiereactor en de kraakreactor. In de HDO-reactor reageren de stikstof- en zuurstofbevattende verbindingen die aanwezig zijn in de olie met waterstof. Hierdoor ontstaan stikstof- en zuurstofvrije olieproducten, propaan, water en kleine hoeveelheden ammoniak (NH<sub>3</sub>), koolmonoxide (CO) en kooldioxide (CO<sub>2</sub>). Verzadiging van aromatische componenten komt ook voor, waardoor het gehalte aan aromaten in het koolwaterstofproduct afneemt.

Deze reactor is uitgerust met een katalysator grading-systeem welke borgt dat de vervuilende fosfor die na het bleken nog aanwezig is, wordt afgevangen. Hiermee wordt de levensduur van de katalysator verlengd.

In de isomerisatiereactor vindt vervolgens de isomerisatie van paraffine en de hydrogenering van aromatische verbindingen plaats. In de kraakreactor worden tenslotte de lange dieselketens gekraakt naar kerosineketens. De processen in de reactoren worden hieronder verder toegelicht.

#### Hydrogenering

De in de PTU voorbewerkte olie wordt via leidingen van de tussenopslag naar de voedingstank gepompt. De olie wordt voorverwarmd middels warmtewisselaars die gebruik maken van het eindproduct wat de reactiesectie verlaat. Vanuit de verdeeltank wordt de olie in de HDO-reactor gebracht.

De belangrijkste chemische reacties in de HDO-reactor bestaan uit het hydrogeneren van vetten/oliën (triglyceriden) en vetzuren waarbij onverzadigde vetzuren worden verzadigd en carboxyl-groepen voornamelijk worden omgezet in water. Ook



ontstaat er propaan dat kan worden aangemerkt als groen gas en worden hergebruikt als een groene LPG-component of als groene component aan het stookgas van de raffinaderij worden toegevoegd. Het gevormde methaan kan eveneens worden aangemerkt als groen gas en worden hergebruikt als stookgas in de fornuizen van de HVO-installatie.

De chemische reacties zijn hieronder weergegeven:

#### Scheiding na hydrogenering

Het mengsel dat de hydrogenering-reactor verlaat, wordt een aantal opeenvolgende warmtewisselaars afgekoeld. Alvorens het mengsel verder wordt gekoeld door luchtkoelers tot circa 40 °C wordt er waswater toegevoegd om zoutafzettingen in luchtkoelers en leidingen tegen te gaan. Na de luchtkoeler volgt de koude hogedruk scheider waar de stroom wordt gescheiden in drie fasen:

- waterstofrijk gas (recycle gas);
- een koolwaterstofmengsel bestaande uit voornamelijk propaan, nafta en diesel;
- water (met daarin opgeloste zouten).

Het recycle gas (voornamelijk H<sub>2</sub>) gaat via een knock-out vat naar de recycle gas-compressor waarna het weer wordt teruggevoerd naar de reactiesectie. De waterstroom wordt door een circulatiepomp teruggebracht naar de luchtkoeler voor hergebruik in het proces.

Het koolwaterstofmengsel wordt in het lagedruk flashvat gebracht waar het op zijn beurt verder wordt gescheiden in 3 stromen:

- een gasstroom met voornamelijk propaan en lichte componenten die verder wordt geleid naar de lagedruk amine-absorber;
- vloeibare koolwaterstoffen die naar de productstripper en vervolgens naar de isomerisatie- en kraakreactor worden geleid;
- proceswater dat naar de bestaande zuurwaterstripper op het terrein wordt geleid.
- Door de hydrogeneringsreacties kunnen er kleine hoeveelheden koolstofdioxide (CO<sub>2</sub>) en ammoniak (NH<sub>3</sub>) worden gevormd. Daarnaast wordt er in de voeding een kleine hoeveelheid zwavelhoudend materiaal zoals bijvoorbeeld TBPS Tertiare Butyl Polyulfide geïnjecteerd om de-activering van de hydrogeneringskatalysator tegen te gaan. Hierdoor bevat het reactiemengsel ook een geringe hoeveelheid zwavelwaterstof (H<sub>2</sub>S).
- Het afgas van het lagedruk flashvat, ook wel rich gas genoemd, bevat wat zwavelwaterstof en kooldioxide en wordt naar de amine absorber geleid waar deze componenten worden verwijderd.
- Het proceswater bevat opgeloste zouten voornamelijk ammonium zouten en sulfiden en zwavelwaterstof. Deze worden in de bestaande zuurwaterstripper van de raffinaderij verwijderd.

#### Strippersectie

De vloeibare koolwaterstoffen gaan naar de productstripper en worden daar middels stripgas bestaande uit waterstof, ontdaan van nog eventueel aanwezige lichte componenten. Het afgas van de stripper wordt na wassen met water via het stripper refluxvat gemengd met rich gas en naar de amine absorber geleid waar resten H<sub>2</sub>S en CO<sub>2</sub> worden verwijderd.

Het zure water van het refluxvat wordt naar de bestaande zuurwaterstripper van de raffinaderij gestuurd.

#### Isomerisatie

De gevormde lange alkaanketens (ook wel wax of was genoemd) worden vervolgens in de tweede reactor omgezet in vertakte alkaanketen of iso-alkanen (dewaxing door middel van isomerisatie ook wel iso-dewaxing genoemd). Door het isomeriseren wordt het uitvlokken van paraffine onder winterse omstandigheden voorkomen. Ook de cetiaan-index van de biodiesel wordt verbeterd<sup>2</sup>.

#### Kraken

---

<sup>2</sup> Vlokvorming bij lage temperaturen veroorzaakt verstoppingen in de brandstoffilters van motoren.

Om SAF te produceren worden de paraffinemoleculen in aanwezigheid van een katalysator en waterstof gekraakt tot de benodigde koolstoflengte (C12-C14).

Naast SAF worden ook lichtere componenten zoals methaan, ethaan, LPG en nafta gevormd. De LPG en nafta kunnen worden aangemerkt als hernieuwbare grondstoffen.

#### Scheiding na isomerisatie en kraken

Het mengsel dat de isomerisatie- en kraakreactor verlaat zal door een aantal opeenvolgende warmtewisselaars en luchtkoelers worden afgekoeld. Na de luchtkoelers volgt de koude hogedrukscheider waar de stroom wordt gescheiden in twee fasen:

- waterstofrijk gas (recyclegas)
- een koolwaterstofmengsel bestaande uit voornamelijk propaan, nafta, diesel en SAF.

Het recyclegas (voornamelijk H<sub>2</sub>) gaat via een knock-out vat naar de recyclegas-compressor waarna het weer wordt teruggevoerd naar de reactiesectie.

Het koolwaterstofmengsel wordt vervolgens naar een productstripper gestuurd waar het met middendruk stoom wordt gestript.

Het afgas van de stripper wordt gescheiden in:

- een gasstroom die verder wordt geleid naar de lage druk amine-absorber;
- hernieuwbare nafta die na stabilisatie wordt opslagen of verder wordt verwerkt;
- zuurwater dat wordt verwerkt in de bestaande zwavelterugwinningsinstallaties .

De gestripte productstroom wordt vervolgens naar de fractionator gestuurd voor verdere scheiding in nafta, kerosine en bodemproduct.

De productstroom uit de middelste trek van de fractionator wordt door een stripper heen geleid waardoor biokerosine wordt gevormd welke naar de opslag wordt geleid.

De fractionator bodemstroom bevat componenten die niet voldoen aan de biodieselkwaliteit en wordt daarom teruggeleid naar de isomerisatie- en kraakreactor (voor verdere productie van biokerosine). Voordat het bodemproduct naar de isomerisatiereactor wordt gestuurd, wordt het gebruikt als warmtebron in de wisselaar.

### **3.4.3 Massabalans**

In onderstaande tabel is de massabalans van de HVO-installatie weergegeven.

**Tabel 3-4: Massabalans**

Grondstofstroom	Percentage	Eenheid	Massa*
<b>Unit input</b>		<b>ton/jaar</b>	<b>723.000</b>
<b>Rendement verlies door PTU</b>			
<b>Ontgoming</b>	2,8%wt	ton/jaar	19.600
<b>Bleken</b>	0,5%wt	ton/jaar	3.500
<b>Rendementverlies door HVO</b>	0,0%wt	ton/jaar	-
<b>Totaal</b>	<b>3,3%wt</b>	<b>ton/jaar</b>	<b>23.100 -</b>
<b>Unit output</b>		<b>ton/jaar</b>	<b>700.000</b>

\*De verliesmassa's die hier genoemd worden betreffen enkel olie verliezen. De bijgevoegde chemicaliën/hulpstoffen worden niet meegeteld.

Deze totale productiestroom bestaat uit de verschillende hernieuwbare brandstoffen, zoals deze eerder gedefinieerd zijn. Afhankelijk van de gebruikte grondstoffen en de modus waarin de installatie geopereerd wordt (maximalisatie op hernieuwbare diesel vs. hernieuwbare kerosine), is er een productiecapaciteitsrange te definiëren per product. Deze ranges zijn in onderstaande tabel per product weergegeven.

**Tabel 3-5: Productiecapaciteit per product**

Hernieuwbare producten	Eenheid	Capaciteit
Diesel	kton/jaar	0 - 607
Kerosine	kton/jaar	0 - 512
Nafta	kton/jaar	13 - 80
Gas (C3/C4)	kton/jaar	0 - 69

In onderstaande tabel is het verbruik aan hulpstoffen weergegeven die een toepassing hebben in één of meerdere processtappen van de HVO-installatie. De hoeveelheden zijn berekend op basis van 700 kton per jaar eindproduct.

**Tabel 3-6: Hulpstoffen**

Hulpstoffen	Eenheid	Massa
<b>Citroenzuur</b>	ton/jaar	4.000
<b>Natronloog</b>	ton/jaar	500
<b>Bleekaarde</b>	ton/jaar	8.750
<b>TBPS (tertiair-butyl polysulfide)</b>	ton/jaar	146
<b>Katalysator HDO</b>	ton/jaar	46
<b>Katalysator Isomerisatie</b>	ton/jaar	23
<b>Filtermateriaal</b>	ton/jaar	900

Naast het zuiveren van de plantaardige en dierlijke oliën en vetten levert het proces een tweetal reststromen op. Voor deze stromen wordt door Gunvor nog onderzoek gedaan om te bepalen of er een nuttige toepassing voor te vinden is. In onderstaande tabel zijn de stromen weergegeven.

**Tabel 3-7: Reststromen**

Bijproducten	Eenheid	Massa
<b>Gebruikte bleekaarde</b>	ton/jaar	20.000
<b>Gom*</b>	ton/jaar	18.000

\*De gom betreft een waardevol voedingssupplement in o.a. de veevoederindustrie

### 3.4.4 Hulpsystemen voor de HVO-installatie

De HVO-installatie zal in hoofdzaak gebruik maken van en gekoppeld worden aan de hulpsystemen van reeds op de locatie aanwezige voorzieningen.

#### Elektriciteit

De HVO-installatie (4.6 MW) zal circa 45.000 MWh per jaar verbruiken. De PTU verbruikt circa 6 kWh/ton product of wel circa 4.200 MWh per jaar. Voor de toelevering van elektriciteit heeft Gunvor contracten met kernenergieleveranciers, waarmee gegarandeerd wordt dat de opwekking van de benodigde elektriciteit geen CO<sub>2</sub>-emissie tot gevolg heeft.

#### Stoom

Er is reeds een stoomvoorziening aanwezig binnen de inrichting van Gunvor. De HVO-installatie zal zowel lagedruk (LP) stoom als middendruk (MP) stoom gebruiken. De lagedruk stoom wordt ingezet om processtromen in de PTU te verwarmen. De middendruk stoom wordt gebruikt voor de stripper. Het verbruik bedraagt ca. 20 ton/uur LP en 0,5 ton/uur MP.

### Perslucht en stikstof

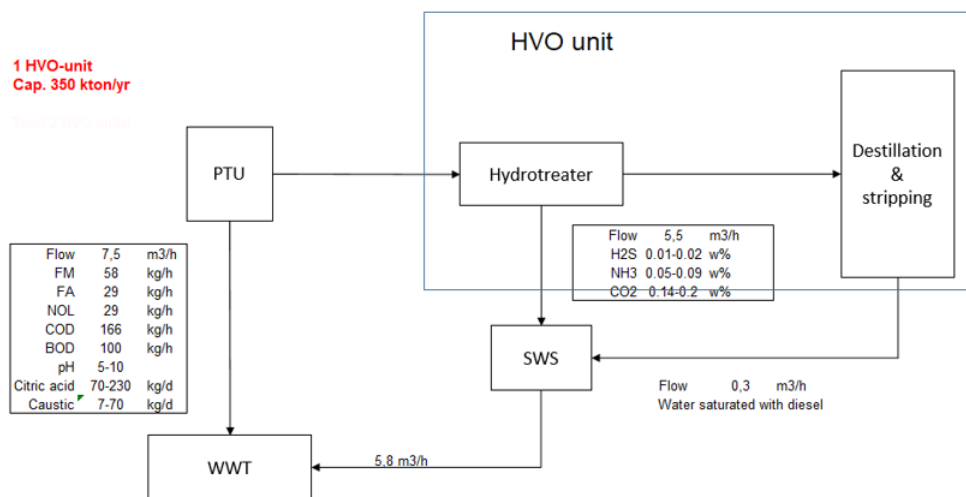
De HVO-installatie zal gebruik maken van de bestaande voorzieningen voor perslucht en stikstof.

### Koeling

Er wordt gebruik gemaakt van de bestaande koelwatervoorziening. De bron van dit koelwater is zoet water uit het Brielse Meer. De huidige vergunde warmteafgifte bedraagt circa 60 MWth, dit wijzigt niet in de aangevraagde situatie. Het beoogd gemiddeld verbruik van koelwater bedraagt 1.250 m<sup>3</sup>/uur, met een warmtevracht van 14,5 MWth (op basis van een temperatuurverschil van 10 °C). Deze lozing van koelwater, qua zowel de vracht als de chemicaliën (chloorbleekloog, zwavelzuur, corrosie-inhibitoren), blijft binnen de huidige vergunningsvereisten in het kader van de Waterwet.

### Waterzuivering

De inrichting van Gunvor beschikt over een eigen waterzuiveringsinstallatie (WWT). Onderstaande figuur geeft een globaal overzicht van de afvalwaterstromen van de HVO-installatie welke door de bestaande installaties zullen worden verwerkt. Ten gevolge van onderhavig voornemen zal 600 m<sup>3</sup>/dag verwerkt worden.



**Figuur 3-6: Schematisch overzicht stappen waterzuivering PTU**

### Zuurwaterstripper (SWS)

Het doel van de SWS-unit is het verwijderen van H<sub>2</sub>S en ammoniak (NH<sub>3</sub>) uit de afvalwaterstromen door middel van stoom. Het afvalwater wordt hergebruikt en eventueel overschot wordt naar de biologische afvalwaterzuiveringsinstallatie (AWZI) gestuurd. Het gestripte H<sub>2</sub>S en NH<sub>3</sub> wordt naar de zwavelfabrieken gestuurd.

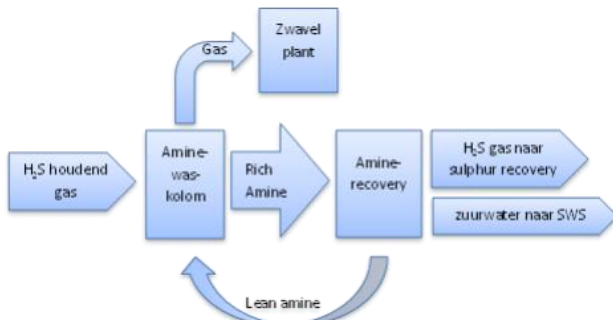
De zuurwaterstripper, welke een reeds bestaande installatie betreft, bestaat uit:

- Voedingssectie
- Strippingssectie
- Sour Water Drain Systeem
- Hydrocarbon Drain Systeem

### Amine recovery

Het doel van de Amine Recovery Unit (ARU; reeds bestaand) is de regeneratie van rijk amine, afkomstig van de waskolommen of absorbers. Amine wordt in het productieproces gebruikt als absorptievloeistof voor zwavelwaterstof (H<sub>2</sub>S). H<sub>2</sub>S-houdende processtromen worden in waskolommen (absorbers) met amine gewassen en op deze wijze ontdaan van H<sub>2</sub>S. Het reinigen van de rijk amine van de HVO-installatie gebeurt in de (reeds bestaande) ARU door het te verwarmen en te strippen. Het gebonden H<sub>2</sub>S komt dan weer vrij. Het op deze wijze gestripte H<sub>2</sub>S-gas wordt naar de bestaande zwavelfabrieken gestuurd, waar het grotendeels wordt omgezet in elementair zwavel.

Naast het gestripte H<sub>2</sub>S-gas komt zuurwater vrij dat naar de zuurwaterstrippers wordt geleid. De geregenereerde amine (Lean Amine), wordt vervolgens weer teruggepompt naar de HVO-installatie en gebruikt als absorptievloeistof in de absorbers. De aminecycle is schematisch weergegeven in onderstaand figuur.



**Figuur 3-7: Aminecycle amine recovery**

### H<sub>2</sub>-terugwinning (PSA)

Het primaire doel van de nieuw te verwezenlijken Pressure Swing Adsorption installatie (PSA unit), is het zuiveren van H<sub>2</sub> afkomstig van de verschillende teruggewonnen H<sub>2</sub>-rijke afgasstromen van de HVO-installatie.

De PSA-unit bestaat uit:

- een vloeistofafscheider of knock-outvat;
- twee PSA adsorbers om H<sub>2</sub> te zuiveren;
- een compressor met een egalisatievat waarmee het purge gas tijdens de regeneratiefase van een PSA adsorber naar het stookgasnet wordt gepompt.

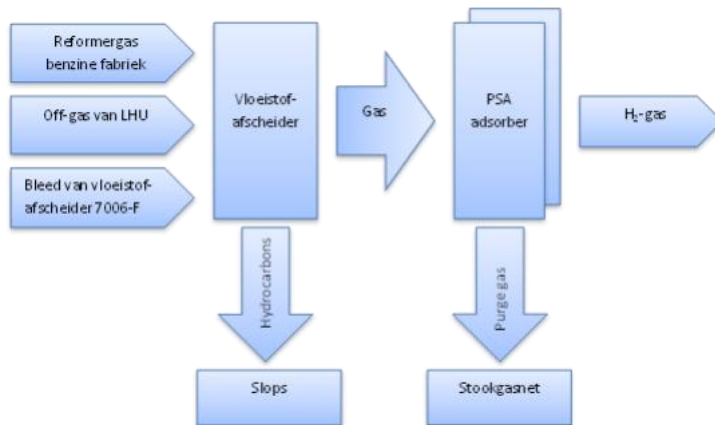
Allereerst wordt het gas in de vloeistofafscheider ontdaan van koolwaterstoffen. Deze koolwaterstofstroom wordt via het slopsysteem afgevoerd.

Het zuiveren geschiedt door middel van een adsorptieproces waarbij onzuiverheden, bijvoorbeeld koolwaterstoffen, uit het gas worden gehaald. Als adsorptiemiddel worden zogenoemde moleculaire zeven gebruikt. Dit zijn poreuze materialen die onder druk kleinere moleculen, aanwezig in het H<sub>2</sub>-rijke gas, vasthouden maar de grotere H<sub>2</sub> moleculen doorlaten. Het gezuiverde H<sub>2</sub>-gas met een H<sub>2</sub>-gehalte van minimaal 99,8 vol% wordt teruggestuurd naar het H<sub>2</sub>-gasdistributienet van de raffinaderij. Vanuit dit distributienet gaat het H<sub>2</sub>-gas, al dan niet gemengd met verse H<sub>2</sub>, terug naar de verschillende gebruikers.

De PSA-unit produceert ook een zogenoemd purge gas of spoelgas. Dit gas ontstaat bij regeneratie van de adsorbers. De afgevangen onzuiverheden in het spoelgas zijn voornamelijk koolwaterstoffen.

Het purge gas wordt als stookgas naar het stookgasnet van de raffinaderij gestuurd en daar vermengd met andere stookgassen. Het stookgasnet van de raffinaderij voorziet diverse stookinstallaties zoals de procesfornuizen van brandstof.

De PSA unit is procesmatig weergegeven in onderstaand figuur.



**Figuur 3-8: Proces PSA-unit**

### LPG-terugwinning

Het LPG-terugwinningssysteem is een membraansysteem. De eerste stap binnen dit systeem is de compressie van het aangevoerde gas dat LPG bevat. De volgende stap is de koeling van het gecomprimeerde gasmengsel. Het koelen geschiedt met gekoeld water, waardoor het aanwezige LPG gedeeltelijk condenseert. Het gas-vloeistofmengsel wordt vervolgens naar vloeistofafscheider gestuurd om het gecondenseerde LPG te verwijderen. Het overblijvende gas bevat nog altijd LPG en wordt naar een membraan gestuurd. Dit membraan laat de aanwezige LPG door terwijl lichtere componenten zoals waterstof, methaan

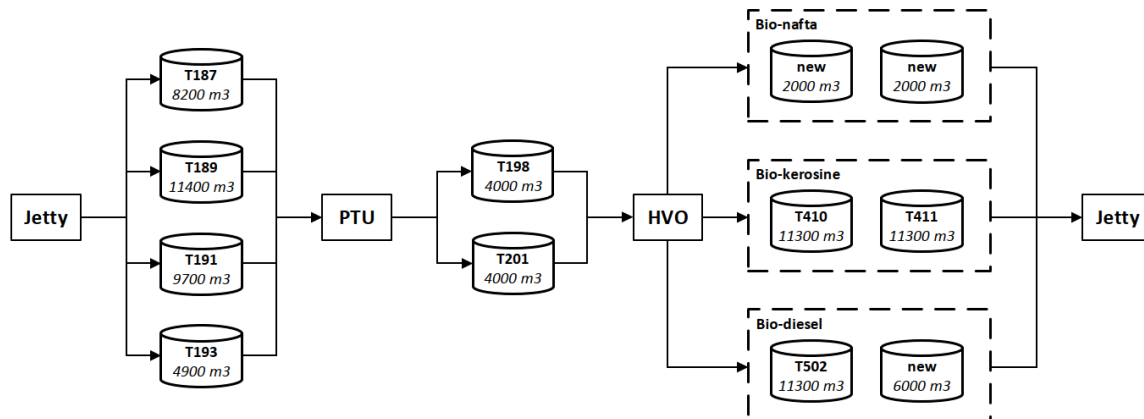
## **3.5 Aanvoer, opslag en afvoer van grondstoffen en product**

### **3.5.1 Opslag**

De Gunvor-groep is een van de grootste handelaren in grondstoffen ter wereld en handelt in metalen, bulkmaterialen, ruwe olie, geraffineerde producten en energieproducten zoals biobrandstoffen en LPG. Daarnaast is Gunvor sinds 2009 een belangrijke handelaar voor het leveren van grondstoffen voor het produceren van biobrandstof en heeft toegang tot markten wereldwijd. In Spanje heeft Gunvor twee eerste generatie biobrandstoffabrieken die opereren op een breed spectrum aan grondstoffen zoals *used cooking oil* (UCO), dierlijk vet, plantaardige oliën en andere residuen. De markt voor zogenaamde afvalvetten zoals UCO en dierlijk vet is wereldwijd zeer groot. Momenteel is er wereldwijd 4x meer aanbod dan vraag aan UCO en dierlijk vet. De verwachting is dat in 2030 in het meest optimistische scenario vraag en aanbod gelijk zullen zijn<sup>3</sup>. Zodoende verwacht Gunvor in de nabije toekomst geen knelpunten in de supply chain voor de grondstoffen van de beoogde HVO-installatie.

Onderstaande figuur geeft een overzicht van de beoogde opslag ten behoeve van de grondstoffen en producten voor de HVO-installatie binnen de inrichting van Gunvor, waarbij voornamelijk van bestaande tanks gebruikt wordt gemaakt. Hierbij dient opgemerkt te worden dat de hier weergegeven tanks al dan niet tijdelijk vervangen kunnen worden door andere tanks met vergelijkbare ontwerpgegevens, geschikt voor de op te slaan producten.

<sup>3</sup> (bron: Oil World, Goldman Sachs Global Investment Research).



**Figuur 3-9: Schematische weergave opslag grondstoffen en producten**

#### Plant aardige en dierlijke olie

Aanvoer van plantaardige en dierlijke olie geschiedt via een bestaande steiger die met aanlegplaats geschikt is voor het laden en lossen van kleine zeeschepen (bijvoorbeeld coasters) en binnenvaartschepen. Voor het lossen zullen nieuwe los/laadarmen worden gerealiseerd en een losleiding naar tanks 187, 189, 191 en 193. Deze tanks dienen ook als voedingtanks van de PTU. De in de PTU behandelde plantaardige/dierlijke olie gaat naar tanks 201 en 198. Deze dienen ook als voedingtanks voor de HDO (hydrodeoxygenation-treater). Het interne transport van deze visceuze vloeistoffen geschiedt middels verwarmde leidingen, welke geïsoleerd worden uitgevoerd worden.

#### Eindproducten

De productafloop biodiesel gaat naar dieseltanks 502 en 503 en zal op een bestaande steiger worden verladen via de bestaande infrastructuur. Bionafta wordt indien nodig in de bestaande benzinefabriek verder verwerkt en ook LPG zal verder verwerkt worden in de LPG-fabriek. SAF zal in bestaande kerosinetanks 410 en 411 worden opgeslagen en verladen via de bestaande infrastructuur.

#### Citroenzuur

Voor het gebruik van citroenzuur zal een bij het proces geplaatste tank worden gerealiseerd met enkele kleinere doseertanks. Dit is sterk afhankelijk van de leverancier van de PTU.

#### Natronloog

Natronloog wordt reeds gebruikt binnen de inrichting van Gunvor. Ten behoeve van de PTU zal er een bij het proces behorende dagtank worden geplaatst.

#### Bleekaarde/filtermateriaal

Voor bleekaarde zijn er geen bestaande voorzieningen aanwezig binnen de inrichting, deze worden gerealiseerd als onderdeel van de PTU-installatie. Het betreft een voorraadsilo voor de droge bleekaarde waarin silotrucks kunnen lossen en een doseerinstallatie. De bij het lossen vrijkomende lucht wordt gefilterd ter vermindering van stofemissies. Het bleekaarde-doseersysteem is een gesloten systeem.

#### Filterkoek/materiaal

Tevens worden voorzieningen gebouwd voor de afvoer van filterkoek (gebruikte bleekaarde) middels gesloten containers. Filterkoek is vochtig en niet stuifgevoelig. Het filtermateriaal (perlietkorels of kiezelgoer) wordt via trucks aangevoerd, analoog aan de bleekaarde. Indien noodzakelijk zullen ook hier stoffilters bij het lossen worden toegepast.

### 3.5.2 Vervoersbewegingen horende bij de HVO-installatie

De aanvoer van grond- en hulpstoffen en de afvoer van afvalstoffen is in onderstaande tabel weergegeven. Hierbij is uitgegaan van de situatie dat de voorbehandelde olie wordt verwerkt in de hydrogeneringsinstallatie op site.

**Tabel 3-8: Overzicht vervoersbewegingen**

	Product	Massa	Eenheid	Modaliteit	Transport- bewegingen
Import	Plantaardige en dierlijke oliën	723.100	ton/jaar	Binnenvaartschip / lichter (2 kton)	362
Export	Hernieuwbare brandstoffen	700.000	ton/jaar	Binnenvaartschip / lichter (2 kton)	350
<b>Totaal</b>					<b>712</b>
Import	Citroenzuur	4.000	ton/jaar	Vrachtwagen (30 ton)	133
	Natronloog	500	ton/jaar	Vrachtwagen (30 ton)	17
	Bleekaarde	8.750	ton/jaar	Vrachtwagen (30 ton)	292
	Tertiair butyl polysulfide (TBPS)	146	ton/jaar	Vrachtwagen (30 ton)	5
	Katalysator HDO	46	ton/jaar	Vrachtwagen (30 ton)	2
	Katalysator Isomerisatie	23	ton/jaar	Vrachtwagen (30 ton)	1
	Filtermateriaal	900	ton/jaar	Vrachtwagen (30 ton)	30
Export	Gebruikte bleekaarde	20.000	ton/jaar	Vrachtwagen (30 ton)	667
	Gom	18.000	ton/jaar	Vrachtwagen (30 ton)	600
<b>Totaal</b>					<b>1.747</b>

### 3.6 Wijzigingen bestaande situatie

Naast de nieuwe installaties en opslagen, vinden er ook wijzigingen plaats aan reeds bestaande installaties van Gunvor. Deze zijn hieronder opgesomd:

- De nieuwe installaties worden geïntegreerd met bestaande installaties, zoals de amine recovery en zuurwaterstripper. Hiervoor is geen verdere aanpassing van deze installaties benodigd.
- In de bestaande benzinefabriek worden reststromen, zoals LPG en overtollig stookgas verwerkt. Hiervoor is geen verdere aanpassing van deze fabriek benodigd.
- Voor de opslag van verschillende productstromen worden reeds bestaande tanks gebruikt.
- Wanneer de tweede productielijn wordt gerealiseerd, zullen de tanks welke heden op de geprojecteerde locatie staan, worden gesloopt. Dit betreffen tanks 186, 188 en 811-821.

Bij bovenstaande wijzigingen dient opgemerkt te worden dat dit geen effect heeft op de huidige activiteiten van Gunvor.



## 4 Aandachtspunten voor het milieu

### 4.1 Inleiding

In dit hoofdstuk is er allereerst aandacht voor de huidige milieusituatie aan de hand van de milieuhygiënische thema's, zoals lucht- en waterkwaliteit, geluid en de natuuraspecten in de omgeving. Het hoofdstuk sluit af met het benoemen van de milieuthema's die extra aandacht vragen in het MER. Het gaat hier om de effecten die de VA op de milieukwaliteit kan hebben.

### 4.2 Huidige milieusituatie

In de onderstaande is de huidige stand van het milieu in de directe en indirecte omgeving van de planlocatie samengevat. De beschouwde thema's zijn onderzocht op basis van de toetsingscriteria die zijn ontleend aan (wettelijke) normen en beleidsdoelstellingen van de overheid.

Tabel 0-9: Samenvatting milieusituatie

Thema	Aspect	Situatie
Luchtkwaliteit	Stikstofdioxide (NOx)	In de directe omgeving van de planlocatie is er geen overschrijding van de gestelde normen.
	Fijnstof (PM10 & PM2,5)	In de directe omgeving van de planlocatie is er geen overschrijding van de gestelde normen.
	Vluchtige organische stoffen (VOS)	De emissies van VOS binnen Nederland voldoen aan het nationale emissieplafond.
Stikstofdepositie	Depositie in Natura 2000-gebieden	In de omgeving van Gunvor worden deze grenswaarden niet overschreden
Geur	Geur	Het Rijnmondgebied is door het industriële karakter een gebied met een relatief hoge geurbelasting. Vanuit de huidige situatie zijn geen noemenswaardige geurklachten bekend.
Water	Waterkwaliteit	Het relevante waterlichaam Nieuwe Waterweg kent enkele overschrijdingen van normen welke gesteld zijn voor het borgen van de waterkwaliteit.
Bodem	Bodem- & grondwaterverontreiniging	Op de locatie stond vroeger een smeeroliefabriek. Hiervoor is in het verleden een bodemonderzoek uitgevoerd om de nul-situatie in beeld te brengen. Tevens is een saneringsplan ingediend en goedgekeurd door bevoegd gezag (DCMR).
Externe veiligheid	Plaatsgebonden risico	De veiligheid van omwonenden is geborgd door het aanbrengen van een veiligheidscontour om het industriegebied heen. Wanneer een bedrijf hieraan voldoet, is buitenmatig risico voor omwonenden uitgesloten.
Geluid	Geluidszonering	Vergelijkbaar met het thema externe veiligheid, is er om het industriegebied heen een geluidszone aangebracht. Wanneer bedrijven voldoen aan deze zonering, is hinder voor omwonenden uitgesloten.
Verkeer en vervoer	Vervoersbewegingen	De locatie van Gunvor ligt in de directe nabijheid van de Rijksweg A15, een goederenspoor en de havens van de Europoort.
Archeologie	Archeologische waarden	Er is een zeer lage kans op het aantreffen van archeologische waarden op en in de directe nabijheid van de locatie
Natuur	Biotisch milieu	In de omgeving van de planlocatie zijn verschillende Natura 2000-gebieden gelegen.

### 4.3 Belangrijkste milieuthema's

De VA heeft verscheidene effecten op de omgeving. Uit de bepaling van de huidige milieusituatie blijkt dat de thema's externe veiligheid, afvalwater, emissies naar de lucht, stikstofdepositie het meest in het oog springen. Daarnaast is in een breder opzicht duurzaamheid van groot belang. Vanuit de gedachte dat de emissies en impact van deze thema's het meest significant zijn, en dat het toepassen van varianten op het proces of technieken een wezenlijke reductie kan opleveren voor het milieu, zijn in het MER de varianten betreffende deze thema's onderzocht.

## 5 De alternatieven & varianten

### 5.1 Inleiding

In dit hoofdstuk zijn de alternatieven voor de processen en de inrichtingsvarianten beschreven. In het MER zijn proces- en milieuvarianten uitgewerkt voor de gebruiksfase. Mogelijke varianten voor de bouwfase zijn niet relevant en daarom niet nader uitgewerkt. De afweging van alternatieven en varianten met de VA resulteren uiteindelijk in het VKA. De alternatieven en varianten die uiteindelijk zijn opgenomen in het VKA, zijn aan het eind van dit hoofdstuk weergegeven.

### 5.2 Beschouwde alternatieven en varianten

In het kader van het MER is er naast de voorgenomen activiteit sprake van de volgende alternatieven en varianten:

- Duurzaamheid
  - D1 Recyclen van gom en bleekarde
- Productieproces
  - P1 Combiclean methode in het bleekproces
  - P2 Implementatie van een katalysator grading-systeem
- Transport
  - T1 Transport per (binnenvaart)schip
- Emissies naar de lucht
  - E1 VOS- en ZZS-emissies vanuit installaties
  - E2 NOx-emissies

Enkele alternatieven zijn niet nader beschouwd op basis van milieu-hygiënische, logistieke en economische afwegingen. Van belang is dat er in het MER geen locatie-alternatieven zijn onderscheiden, omdat deze in het vooronderzoek reeds zijn uitgesloten. Onderstaande overzicht toont de alternatieven/varianten. De oranje gemarkeerde alternatieven/varianten zijn uitgewerkt in het MER.

Tabel 0-10: Overzicht alternatieven en varianten

Nr.	Onderwerp	Beschrijving	Conclusie
<b>Duurzaamheid</b>			
	Restwarmte	Hergebruik van restwarmte	Mogelijkheden voor warmte-integratie worden in verdere ontwerpstadia verder onderzocht. Gezien de technische en financiële haalbaarheid van deze mogelijkheden nog volledig onzeker is, zijn deze mogelijkheden tot warmte-integratie niet meegenomen in het alternatievenonderzoek van onderhavig MER.
	Blauwe waterstof	Inkoop van blauwe waterstof bij derden	Gezien Gunvor zelf binnen de inrichting de mogelijkheid heeft waterstof toe te passen met een lage CO <sub>2</sub> -footprint en verwacht wordt dat het inkopen van blauwe waterstof niet resulteert in vermindering van de milieu impact, wordt een variant niet verder beschouwd.
	CO <sub>2</sub> -afvang	Afvangen van geproduceerde CO <sub>2</sub> via thermische oliefornuizen	Gezien de meerderheid van de warmtevraag geleverd wordt door CO <sub>2</sub> -neutrale gasstromen, wordt CO <sub>2</sub> -afvang niet als rendabel beschouwd voor onderhavig project. Een variant/alternatief is niet verder beschouwd
D1	Recyclen van gom en bleekarde	Het terugwinnen van olie uit de afvalstoffen gom en bleekarde	In het MER is deze variant verder beschouwd
	Elektrificatie	Elektrificatie van fornuizen	Elektrificatie van fornuizen heeft momenteel te veel financiële en technische bezwaren om in te voeren.
<b>Proces</b>			

Nr.	Onderwerp	Beschrijving	Conclusie
P1	Combiclean in bleekproces	Filters in een bepaalde volgorde doorlopen om het gebruik van bleekaarde te beperken	In het MER is deze variant verder beschouwd
P2	Katalysator grading-systeem	Toevoegen van een product aan de katalysator die ervoor zorgt dat fosfor door de katalysator kan penetreren	In het MER is deze variant verder beschouwd
<b>Aan- en afvoer van grond-, hulpstoffen en product</b>			
T1	Transport per (binnenvaart)schip	Alternatief voor transport per (binnenvaart)schip van bleekaarde en gom	In het MER is deze variant verder beschouwd
<b>Emissiereductie</b>			
E1	VOS- & ZZS-emissies vanuit installaties	Reductie van VOS- en ZZS-emissies vanuit PTU in twee stappen	In het MER is deze variant verder beschouwd
E2	NOx-emissies	Inzet van deNO <sub>x</sub> -installaties, om NO <sub>x</sub> -emissies te minimaliseren	In het MER is deze variant verder beschouwd

Onderstaand volgt een beknopte beschrijving van de verschillende beschouwde alternatieven en varianten:

### Duurzaamheid

Het initiatief heeft een bijzonder duurzaam en circulair karakter, gezien het de opwerking van afvalstoffen tot hernieuwbare brandstoffen betreft.

### Recyclen van gom en bleekaarde

De belangrijkste afvalstoffen binnen de VA betreffen gom en bleekaarde. De gom die ontstaat door het productieproces bevat resthoeveelheden olie. Het is mogelijk om deze olie terug te winnen en te hergebruiken. In de gom die kan worden teruggewonnen bevindt zich 13 tot 15% olie. Ook uit de geproduceerde bleekaarde kan olie teruggewonnen worden voor mogelijk hergebruik, hierin bevindt zich tot 30% olie. Het terugwinnen van de olie uit gom en bleekaarde kan worden uitgevoerd door externe verwerkers. Gunvor onderzoekt hiertoe samenwerkingen met afvalverwerkers in het Rotterdamse havengebied, welke relevante technieken kunnen toepassen om de olie in deze afvalstromen terug te winnen. In onderhavig MER is onderzocht of een dergelijke samenwerking een significante reductie van milieueffecten teweeg kan brengen, met name op het gebied van duurzaamheid en milieukosten.

### Alternatief in het productieproces

In onderstaande paragrafen worden twee geïdentificeerde varianten toegelicht.

#### Combiclean methode in het bleekproces

Deze techniek is van toepassing voor het bleekproces in de PTU. Het bleken in de VA kan plaatsvinden op 2 manieren:

- Single step: Eenmalig doorlopen van de filters
- Double step: 2 maal doorlopen van de filters

Als alternatief voor dit proces is een derde manier ontworpen, namelijk de combiclean-methode. De combiclean-methode is vergelijkbaar met de double step-methode, echter wordt er geen bleekarde toegevoegd tijdens de eerste bleking waardoor de consumptie van bleekarde wordt gereduceerd. Bij dit proces worden de aanwezige filters, welke een koek van bleekarde en filterhulpmiddel bevat, in een bepaalde volgorde meermaals doorlopen. Door het product op een bepaalde manier de afzonderlijke filters te laten doorlopen wordt de absorptiecapaciteit van de filters verhoogd. Ook wordt er minder bleekarde (circa 25 %) verbruikt in de combiclean methode wat zorgt voor minder afvalstoffen. Door gebruik te maken van de combiclean methode wordt een beter resultaat gerealiseerd. De kosten voor de combiclean-methode in vergelijking met de double step methode zijn gelijkwaardig.

#### Implementatie van een katalysator grading-systeem

In de reactor komt tijdens het bedrijf fosfor vrij. Dit fosfor vormt een laag bovenin de reactor doordat de fosfor niet door de katalysator, welke in de reactor gebruikt wordt, kan penetreren. Deze fosforlaag veroorzaakt drukvallen in de reactor waardoor de katalysator in de reactor, en daarmee het hele proces, minder goed werkt. In de VA wordt dit probleem opgelost door upstream van deze reactor een 2<sup>de</sup> reactor (*guard bed reactor*) te plaatsen.

Een alternatief om ook de minder goede werking van de gevormde fosforlaag tegen te gaan, is het implementeren van een katalysator grading-systeem. Bij deze techniek worden er specifieke producten toegevoegd aan de reactor die ervoor zorgen dat de fosfor beter de katalysator kan penetreren waardoor de fosfor over meerdere lagen verdeeld kan worden en dus niet wordt opgehoopt. Doordat de fosforlaag nu over meerdere lagen verdeeld wordt, zal de drukval in de reactor worden beperkt. Dit helpt te voorkomen dat een te hoge initiële hydrogeneringssnelheid wordt bekomen en dat de snelheid waarmee warmte wordt afgegeven wordt gematigd. Hierdoor wordt de ongewenste slechte temperatuurverdeling en verlies van katalysatoreffectiviteit tegengegaan. Het voordeel hiervan, net zoals bij de techniek met de upstream reactor, is dat de katalysator veel langer mee gaat (15 maanden met i.p.v. 6 maanden zonder). Dit alternatief is potentieel goedkoper, duurzamer en zorgt voor minder operationele apparatuur dan de upstream tank. Hiernaast is het voordeel van het gebruik van deze techniek dat het de mogelijkheid biedt over te stappen naar tweede-generatie grondstoffen in plaats van enkel eerste-generatie grondstoffen waardoor deze techniek tot zowel een groter duurzaamheidseffect als een hoger winstpotentieel kan leiden.

#### **Alternatief voor de aan- en afvoer van grond-, hulpstoffen en product**

##### Transport per (binnenvaart)schip

Recycle van de bleekarde is binnen Gunvor niet de corebusiness en wordt gedaan door externe verwerkers. Om de bleekarde zo duurzaam mogelijk bij externe verwerkers te krijgen, kan er naar een alternatief voor een duurzamere transportmogelijkheid gekeken worden. Wat betreft transport van de bleekarde wordt momenteel gekozen voor transport per as. Gezien de hoeveelheden is transport per (binnenvaart)schip mogelijk een optie. Dit geeft een netto besparing aan brandstof en CO<sub>2</sub>-emissie, echter is dit afhankelijk van de transportafstanden en de benodigde laad en losfaciliteiten. De huidige havenfaciliteiten zijn uitgerust voor de op- en overslag van vloeistoffen en niet voor de op- en overslag van vaste stoffen.

#### **Alternatieven/varianten met betrekking tot emissiereductie**

##### VOS- en ZZS-emissies vanuit installaties

Voor de VA is er één relevant emissiepunt naar de lucht, waaruit gerichte emissies van VOS en ZZS mogelijk zijn. Dit betreft de afblaas van de hotwell in de PTU. In Hoofdstuk 6 is reeds ingegaan op de emissies en karakteristieken van dit emissiepunt. Uit het onderzoek naar reductie van deze emissies zijn twee bevindingen naar voren gekomen:

- Deze afblaas dient om ophoping van gasvormig hexaan bij de verwerking van *virgin oils* te voorkomen. Gezien dit maar maximaal 10% van de grondstofmix betreft, dient deze afblaas maar 10% van de tijd in werking te zijn.
- Voor het eventueel behandelen van de resterende emissies is regeneratieve thermische oxidatie (RTO) conform BBT het meest voor de hand liggend.

Als variant op de VA wordt ten eerste het effect van de gereduceerde inzet van de afblaas van de hotwell onderzocht. Vervolgens wordt het toepassen van een RTO beschouwd, om zodoende de emissies verder te reduceren.

In onderhavig MER is het effect en de praktische uitvoerbaarheid van deze combinatie van gereduceerde bedrijfstijd en een nageschakelde techniek onderzocht.

### NO<sub>x</sub>-emissies

Op basis van ervaring met het productieproces wordt gesteld dat de VA resulteert in NO<sub>x</sub>-emissies, welke nadelige effecten kunnen hebben op zowel luchtkwaliteit als natuur. Zodoende dient in het MER aandacht te worden besteed aan het reduceren van deze emissies. De voornaamste NO<sub>x</sub>-emissies zijn afkomstig van de verschillende fornuizen in bedrijf zijn. Deze fornuizen beschikken in de VA reeds over *low-NO<sub>x</sub> burners*. Als variant op deze fornuizen wordt het toepassen van de NO<sub>x</sub>-installaties (op basis van selectieve katalytische reductie; SCR) onderzocht. De belangrijkste parameters hierin zijn de invloed op luchtkwaliteit en stikstofdepositie, afgezet tegen technische mogelijkheden en kosteneffectiviteit. Vanzelfsprekend is de invloed op andere milieuaspecten tevens hierin meegenomen.

### 5.3 Vergelijking van alternatieven en varianten

In de onderstaande tabel is de samenvatting weergegeven van de vergelijking tussen de verschillende alternatieven en varianten met elkaar en het VA. De positieve en negatieve effecten van een alternatief of variant worden uitgedrukt aan de hand van een vijfpuntsschaal, waarbij de betekenis geldt zoals opgenomen in onderstaande tabel.

**Tabel 5-1: Effectbeoordelingsschaal**

Beoordeling	Betekenis, het alternatief of de variant leidt tot een:
++	sterk positieve verandering voor het beschouwde thema
+	merkbare positieve verandering voor het beschouwde thema
0	situatie die zich voor het beschouwde thema niet onderscheidt
-	merkbare negatieve verandering voor het beschouwde thema
--	sterk negatieve verandering voor het beschouwde thema

Per variant zijn de thema's beschouwd die onderscheidend zijn ten opzichte van de VA. Niet alle varianten zijn voor alle milieuaspecten relevant. Welke onderzoeken zijn uitgevoerd per alternatief/variant is weergegeven in onderstaande tabel. Hierbij valt op dat zowel de MRA, het aspect bodem, als het aspect natuur voor geen van de varianten verder zijn beschouwd. In het geval van de MRA geldt dat de varianten geen wijzigingen opleveren. Voor het aspect bodem geldt dat bij iedere variant een verwaarloosbaar bodemrisico wordt gerealiseerd, door middel van het toepassen van de relevante combinaties van voorzieningen en maatregelen (hierna: cvm) in lijn met de Nederlandse Richtlijn Bodembescherming (hierna: NRB) . Tenslotte is gesteld dat de gevolgen voor de natuur een direct gevolg zijn van de andere milieueffecten en hiervoor enkel VA en VKA in ogenschouw zijn genomen.

**Tabel 5-2: Samenvatting van de varianten vergeleken met de VA**

Variant	Lucht incl. geur & N-dep.	Geluid	QRA	MRA	Bodem	Water	BBT	Natuur	Energie/ Duurz.	Verkeer	ZZS
D1	Nee	Nee	Nee	Nee	Nee	Nee	Nee	Nee	Ja	Nee	Nee
P1	Ja	Ja	Nee	Nee	Nee	Nee	Nee	Nee	Ja	Ja	Nee
P2	Nee	Ja	Ja	Ja	Nee	Nee	Nee	Nee	Ja	Nee	Ja
T1	Ja	Ja	Nee	Nee	Nee	Nee	Nee	Nee	Ja	Ja	Nee
E1	Ja	Ja	Nee	Nee	Nee	Nee	Ja	Nee	Ja	Nee	Ja
E2	Ja	Ja	Ja	Ja	Nee	Nee	Ja	Nee	Ja	Nee	Nee

\*nee: in de zin dat dit milieuthema niet of minder relevant is voor de beschouwing in het MER

## 5.4 Voorkeursalternatief

Voor het VKA is in de basis uitgegaan van de VA en de hoofddoelen daaruit: productie van hernieuwbare brandstoffen op een maatschappelijk en milieutechnisch verantwoorde manier. Gezien de ruime ervaring van de leveranciers met het proces is het kernproces grotendeels ongewijzigd gebleven ten opzichte van de VA. Desalniettemin zijn er verschillende alternatieven geselecteerd en opgenomen in het VKA. Deze selectie is grotendeels uitgevoerd op basis van de milieuhygiënische vergelijking tussen de verschillende alternatieven, aangevuld met praktische en bedrijfseconomische overwegingen.

Het VKA voor de fabriek bestaat daarmee uit de VA, aangevuld of gewijzigd met een aantal alternatieven en varianten. De onderstaande tabel geeft een overzicht weer van hoe het VKA is opgebouwd, waarna de verschillende overwegingen verder toegelicht zijn per alternatief. Voor dit VKA is een vergunning aangevraagd op grond van de Wabo.

Tabel 5-3: Overzicht implementatie alternatieven en varianten in VKA

Nr.	Onderwerp	Beschrijving	Opgenomen in VKA?
<b>Duurzaamheid</b>			
D1	Recyclen van gom en bleekaarde	Het terugwinnen van olie uit de afvalstoffen gom en bleekaarde	Afhankelijk van bedrijfseconomische situatie
<b>Proces</b>			
P1	Combiclean in bleekproces	Filters in een bepaalde volgorde doorlopen om het gebruik van bleekaarde te beperken	Ja
P2	Katalysator grading-systeem	Toevoegen van een product aan de katalysator die ervoor zorgt dat fosfor door de katalysator kan penetreren	Ja
<b>Aan- en afvoer van grond-, hulpstoffen en product</b>			
T1	Transport per (binnenvaart)schip	Alternatief voor transport per (binnenvaart)schip van bleekaarde	Nee
<b>Emissiereductie</b>			
E1	VOS- & ZZS-emissies vanuit installaties	Reductie van VOS- en ZZS-emissies vanuit PTU in twee stappen	Gedeeltelijk: reductie van bedrijfstijd
E2	NOx-emissies	Inzet van deNOx-installaties, om NOx-emissies te minimaliseren	Nee

### Duurzaamheidsalternatief

Uit de beschouwing van de milieueffecten is gebleken dat de alternatieve verwerkingsmethode van de bleekaarde niet leidt tot significante milieuvoordelen. Daarnaast kan er wel een verschil zitten in de kosten en/of opbrengst van verschillende verwerkingsmethodes. Kosten die bovendien kunnen variëren. Zodoende wordt de keuze voor verwerker en bijbehorende verwerkingsmethode een bedrijfseconomische keuze. Deze variant wordt zodoende als optioneel meegenomen: indien het vanuit bedrijfseconomisch oogpunt aantrekkelijk is, wordt deze variant opgenomen in de bedrijfsvoering.

### Alternatief in het productieproces

Alle alternatieven zijn meegenomen.

- Bij het doorvoeren van de combiclean methode in het bleekproces (alternatief P1), wordt de impact op het milieu gereduceerd, met name op het gebied van duurzaamheid. Daarnaast zijn er geen praktische of bedrijfseconomische bezwaren voor inpassing van deze variant. Zodoende wordt deze variant opgenomen in het VKA.
- Alternatief P2 (Implementatie van een katalysator grading-systeem) is vergelijkbaar met P1. P2 levert het doorvoeren van deze variant tevens een gereduceerde milieu-impact op, met name op het gebied van duurzaamheid. Ten opzichte van P1 is het effect nog groter. Gezien ook hier er geen praktische of bedrijfseconomische bezwaren voor inpassing van deze variant zijn, wordt deze opgenomen in het VKA.

### **Alternatief voor de aan- en afvoer van grond-, hulpstoffen en product**

Uit de beschouwing van de milieueffecten is gebleken dat het transport per binnenvaartschip van bleekarde niet leidt tot significante milieuvordelen. Daarentegen zijn er wel praktische en bedrijfseconomische bezwaren, gezien Gunvor geen voorzieningen heeft voor verladingen van vaste bulkgoederen van en naar schepen. Zodoende wordt deze variant niet opgenomen in het VKA.

### **Alternatieven/varianten met betrekking tot emissiereductie**

Variant E1 (VOS- en ZZS-emissies vanuit installaties) bestaat uit twee onderdelen: het reduceren van de bedrijfstijd van de betreffende afblaas, gevolgd door het toepassen van een nageschakelde techniek. Beide resulteren in een reductie van emissies naar de lucht en daarmee van de totale milieueffecten. Uit een kosteneffectiviteitsberekening is echter gebleken dat het toepassen van een RTO niet kosteneffectief is op basis van de relatief beperkte reductie in emissies. Er is daarom gekozen om de variant gedeeltelijk te implementeren. Enerzijds wordt de bedrijfstijd van het emissiepunt wel gereduceerd, anderzijds wordt er geen nageschakelde techniek voorzien vanuit het oogpunt van kosteneffectiviteit. Hierbij wordt wel opgemerkt dat in het vergunningtraject een onderzoeksverplichting wordt meegenomen om tijdens de operatie de emissies van VOS en ZZS in kaart te brengen en vervolgens te evalueren of een nageschakelde techniek benodigd is.

Op basis van met name de berekeningen op het gebied van luchtkwaliteit en stikstofdepositie, en de notie dat stikstofdepositie een relatief belangrijker onderwerp in het Nederlandse milieulandschap, wordt geconcludeerd dat het toepassen van een SCR op de voorziene fornuizen een netto negatief effect heeft op de milieu-impact, vanwege de toename in stikstofdepositie. Op basis hiervan wordt variant E2 (NOx-emissies reduceren) niet opgenomen in het VKA.

## 6 De milieueffecten van de VA en het VKA

### 6.1 Inleiding

In het voorgaande hoofdstuk zijn de verschillende alternatieven en varianten beschreven en is aan de hand hiervan door Gunvor een VKA geformuleerd. In dit hoofdstuk zijn de emissies en effecten van de VA vergeleken met het VKA. Dit hoofdstuk is onderverdeeld in de verschillende milieuthema's. Hierbij dient te worden opgemerkt dat dit de effecten tijdens de reguliere bedrijfsvoering betreffen. De effecten tijdens de bouw zijn van een kleinere aard en zodoende niet verder beschreven in deze samenvatting.

### 6.2 Luchtkwaliteit

#### Emissies

In het VKA vindt vanuit de productieprocessen en de ondersteunende processen emissie plaats van verschillende milieubezwaarlijke stoffen. Het betreft de volgende installaties, activiteiten en stoffen:

- stookinstallaties (NO<sub>x</sub>, SO<sub>2</sub>, fijnstof, CO);
- transport (NO<sub>x</sub>, fijnstof);
- proces (NO<sub>x</sub>, VOS, ZZS, geur);
- op- en overslag (fijnstof, VOS, geur).

Ten opzichte van de VA zijn er een aantal wijzigingen doorgevoerd, te weten:

1. Het aantal vervoersbewegingen neemt af ten gevolge van gereduceerde bleekaardestromen;
2. Ten gevolge van verminderde inzet van de afblaas op de hotwell van de PTU, is de emissie van VOS en ZZS vanuit het proces gereduceerd.

Onderstaande tabel geeft de emissies van de verschillende stoffen ten gevolge van de verschillende activiteiten in het VKA weer. Deze voldoen aan de emissieconcentratienormen zoals bepaald in het Activiteitenbesluit en de relevante BBT-documenten. Daarnaast is tevens weergegeven welke verschillen zijn verwezenlijkt ten opzichte van de VA. Hierbij valt te concluderen dat de emissies significant gereduceerd zijn, met name van ZZS en geur. Daarnaast wordt tevens opgemerkt dat de emissies tijdens de bouwfase nog steeds lager zijn dan de emissies van de operationele fase van het VKA.

**Tabel 6-1: Overzicht emissies ten gevolge van de activiteiten binnen de beoogde inrichting van Gunvor in het VKA**

Bron	Emissie					
	NO <sub>x</sub> [ton/jaar]	PM10 [ton/jaar]	SO <sub>2</sub> [ton/jaar]	VOS [ton/jaar]	Geur [MOU€/jaar]	ZZS [kg/jaar]
Stookinstallaties	43	2	15	-	-	-
Transport over water en weg	-5	-0,07	-	-	-	-
Op- en overslag	-	-	-	30	400.337	-
Procesemissies	-	-	-	0,1	244.430	3
AWZI	-	-	-	-	17.682	-
Lekverliezen	-	-	-	6,3	-	3
<b>Totaal</b>	<b>38</b>	<b>2</b>	<b>15</b>	<b>36</b>	<b>642.450</b>	<b>6</b>
<b>Verschil met VA</b>	<b>0</b>	<b>0</b>	<b>0</b>	<b>-1</b>	<b>-2.019.871</b>	<b>-26</b>

#### Luchtkwaliteit

##### Stikstofoxiden

Voor de luchtkwaliteit ter hoogte van langdurige verblijfslocaties in het kader van stikstofoxiden (NO<sub>2</sub>) geldt dat deze voldoet aan de eisen van hoofdstuk 5.2 van de Wm (maximaal 40 µg/m<sup>3</sup>), of niet in betekenende mate wordt beïnvloed door de activiteiten van Gunvor. De maximale berekende concentratie (achtergrond + bijdrage) bedraagt 18,55 µg/m<sup>3</sup> (in 2022), met een maximale bijdrage van Gunvor van 0,47 µg/m<sup>3</sup>. Daarnaast dient opgemerkt te worden dat, wanneer er getoetst wordt aan de WHO-advieswaarde (10 µg/m<sup>3</sup>) deze overschreden wordt. Echter is dit tevens in de huidige situatie reeds het geval, getuige ook de geldende achtergrondconcentraties. Deze resultaten zijn gelijk aan de VA.



### Fijnstof

Voor de luchtkwaliteit in de onmiddellijke omgeving in het kader van fijnstof (PM<sub>10</sub> en PM<sub>2,5</sub>) geldt dat deze voldoet aan de eisen van hoofdstuk 5.2 van de Wm (maximaal 40 µg/m<sup>3</sup> voor PM<sub>10</sub> en 25 µg/m<sup>3</sup> voor PM<sub>2,5</sub>), of niet in betekenende mate wordt beïnvloed door de activiteiten van Gunvor.

- De maximale berekende concentratie buiten de erfgrens (de achtergrond en de bijdrage van Gunvor) bedraagt 17,22 µg/m<sup>3</sup>, met een maximale bijdrage van Gunvor van 1,49 µg/m<sup>3</sup>.
- De etmaalgemiddelde concentratie van 50 µg/m<sup>3</sup> wordt ter hoogte van langdurige verblijfslocaties maximaal 6 keer per jaar overschreden. Dit is lager dan de grenswaarde van 35 keer per jaar.
- Gelet op de maximale berekende jaargemiddelde bijdrage buiten de beoogde inrichtingsgrens van PM<sub>10</sub> van 1,49 µg/m<sup>3</sup>, de achtergrondconcentraties PM<sub>2,5</sub> van 9,65 µg/m<sup>3</sup> en aangezien PM<sub>2,5</sub> een deel is van PM<sub>10</sub>, zullen er geen overschrijdingen optreden van de jaargemiddelde grenswaarde voor PM<sub>2,5</sub>.
- Er wordt niet voldaan aan de WHO-advieswaarde (15 µg/m<sup>3</sup>). Echter is dit tevens in de huidige situatie reeds het geval, getuige ook de geldende achtergrondconcentraties.
- Deze resultaten zijn gelijk aan de VA.

### (p)ZZS

Uit de toetsing volgt dat de immissieconcentraties ter hoogte van verblijfslocaties, ten gevolge van de (p)ZZS-emissie, voldoet aan de strengste MTR-waarde. De resulterende immissieconcentratie neemt af met 40% ten opzichte van de VA.

### **Geur**

De geurbelasting bedraagt voldoet bij alle geurgevoelige objecten in de omgeving aan maatregelniveau III, maar niet aan de eisen voor maatregelniveau II. Dit is gelijk aan de VA.

### **Stikstofdepositie**

De rekenapplicatie berekent voor de aangevraagde situatie een maximale bijdrage aan stikstofdepositie van 6,36 mol/ha/jaar in het natuurgebied Solleveld & Kapittelduinen. Ten opzichte van de situatie conform aanvraag revisievergunning is dit een maximale toename van 0,65 mol/ha/jaar. Op basis hiervan kan worden geconcludeerd dat de activiteiten van Gunvor vergunningplichtig zijn ingevolge de Wet natuurbescherming.

Gunvor is echter reeds in het bezit van een relevante vergunning (Nbw-vergunning uit 2013). Uit de berekeningen volgt dat het VKA middels intern salderen (ruimschoots) binnen deze vergunning valt, met een maximaal verschil van -1,51 mol/ha/jaar ten opzichte van deze vergunde referentiesituatie. Deze resultaten verschillen niet met het VKA.

### **6.3 Geluid**

Ten opzichte van de VA zijn er wijzigingen aan de geluidsuitstraling van verschillende bronnen, zijn twee extra geluidsbronnen met een bronvermogen van beide 89 dB(A) opgenomen. Het totale bronvermogen van de stationaire geluidsbronnen van het VKA wijzigt hierdoor niet ten opzichte van de VA.

De geluidsemissie van het gehele terrein van Gunvor, inclusief de nieuwe ontwikkelingen en de scheepvaart, bedraagt 65,7 dB(A)/m<sup>2</sup> in zowel de dagperiode, de avondperiode en de nachtperiode. Dit is een toename van 0,6 dB(A)/m<sup>2</sup> ten opzichte van de referentiesituatie. Met deze geluidsemissie voldoet Gunvor aan de maximaal gestelde eis van 67 dB/m<sup>2</sup> voor het geluidsvermogen wat voor dit stuk terrein gereserveerd is volgens "Beleidsregel zonebeheerplan industrielawaai Rijnmond West".

- Het langtijdgemiddeld beoordelingsniveau (L<sub>Ar,LT</sub>) ten gevolge van het VKA van Gunvor bedraagt ter plaatse van de referentie/vergunningpunten dichtbij de inrichting ten hoogste 60 dB(A) in zowel de dag- avond- als nachtperiode (rekenpunt VIP3). De grootste toename ter plaatse van de referentie/vergunningpunten ten opzichte van de referentiesituatie bedraagt 1 dB(A) (rekenpunt VIP2).
- De maximale geluidsniveaus (L<sub>Amax</sub>) wijzigen niet door het realiseren van het HVO-project en ook niet door de wijzigingen in het VKA. Hiermee wordt nog steeds voldaan aan de richt- en grenswaarden van de Handreiking Industrielawaai en Vergunningverlening, publicatie 1998.

- De voorgenomen locatie van Gunvor is gelegen op het geluidsgezoneerde industrieterrein Botlek-Pernis. Conform jurisprudentie is de indirecte hinder niet onderzocht.

#### **6.4 Externe veiligheid**

De alternatieven/varianten welke opgenomen zijn in het VKA hebben geen effect op het onderwerp externe veiligheid ten opzichte van de VA. Daarmee voldoen zowel het plaatsgebonden risico als het groepsrisico van het VKA. De additionele activiteiten in het kader van het HVO-project leiden niet tot significante wijzigingen in de risicocontouren zoals deze bepaald zijn voor de revisievergunning.

#### **6.5 Effect door ongewenste lozingen**

Voor dit thema geldt eveneens dat het VKA niet in andere effecten resulteert dan de VA. Er wordt voor het VKA van Gunvor geen onacceptabele risico's voor het oppervlaktewater berekend.

#### **6.6 Bodem**

In zowel de VA als het VKA wordt door middel van toepassing van de juiste combinatie van voorschriften en maatregelen (cvm's) conform de NRB een verwaarloosbaar bodemrisico gerealiseerd.

#### **6.7 Water**

De implementatie van verschillende alternatieven/varianten heeft significante gevolgen voor het waterafvoersysteem, met name de additionele afstroming van het condenswater van de stoom-ejectoren naar de AWZI. Het waterafvoersysteem is in het VKA tevens in overeenstemming met BBT en de in het afvalwater aanwezige stoffen (en daarmee de toetsing conform de Algemene BeoordelingsMethodiek (ABM)) wijzigen tevens niet ten opzichte van de VA.

Op basis van de ABM-toets blijkt dat alle relevante stoffen gekoppeld zijn aan een saneringsinspanning Z, A of C. Conform de ABM moet de lozing van stoffen met een waterbezwaarlijkheid die gekoppeld is aan een saneringsinspanning Z en A in beginsel worden beëindigd. Voor deze stoffen (Z = (p)ZZS, A = DMDS) geldt echter dat hiervan geen lozing of afstroom naar het oppervlaktewater wordt verwacht. Daarnaast hebben de twee hulpstoffen citroenzuur en natronloog (na neutralisatie) een saneringsinspanning C. Op basis van de beperkte waterbezwaarlijkheid is voor deze stoffen geen verdere actie benodigd.

Ten aanzien van de afvalwaterstromen van Gunvor zijn een drietal BREF-documenten (BBT-referentiedocumenten) van toepassing, namelijk de BREF Raffinage van minerale olie en gas (REF), BREF Afgas- en afvalwaterbehandeling (CWW) en de BREF Organisch bulkchemie (LVOC). Uit toetsing van de relevante BBT-conclusies, wordt geconcludeerd dat de bedrijfsvoering van Gunvor voldoet aan BBT.

#### **6.8 Beste Beschikbare Technieken**

De proceswijzigingen welke zijn doorgevoerd in het VKA ten opzichte van de VA voldoen allen aan BBT. Gezien de VA tevens voldoet aan de relevante BBT-conclusies en BREF's, wordt geconcludeerd dat de VKA volledig conform BBT is.

#### **6.9 Natuur**

Voor het thema natuur is een toets soortenbescherming, een habitattoets en een natuurbeleidstoets uitgevoerd. Dit onderzoek bestaat uit zowel veldonderzoek als een literatuurstudie. Hierin zijn de volgende conclusies getrokken:

- In (de omgeving van) het projectgebied is broedbiotoop aanwezig voor enkele algemene vogelsoorten. Zodoende zal bij de bouwwerkzaamheden tevens hiermee rekening gehouden moeten worden.
- In het kader van gebiedsbescherming zijn de aspecten oppervlakteverlies, geluid, trillingen, licht, optische verstoring, scheepvaart, water, stikstofdepositie en luchtkwaliteit beschouwd. Hierin zijn geen knelpunten geïdentificeerd.

- De activiteiten zijn tot slot ook getoetst aan het provinciaal natuurbeleid. Dat beleid waarborgt de bescherming van het Natuurnetwerk Nederland. Het Natuurnetwerk Nederland (NNN) is een aaneenschakeling van gebieden waar natuurkwaliteit en behoud voorop staan. Voor deze gebieden zijn tevens geen knelpunten geïdentificeerd.
- De rekenapplicatie voor stikstofdepositie berekent voor de aangevraagde situatie een maximale bijdrage aan stikstofdepositie van 6,36 mol/ha/jaar in het natuurgebied Solleveld & Kapittelduinen. Ten opzichte van de situatie conform aanvraag revisievergunning is dit een maximale toename van 0,65 mol/ha/jaar. Op basis hiervan kan worden geconcludeerd dat de activiteiten van Gunvor vergunningplichtig zijn ingevolge de Wet natuurbescherming. Gunvor is echter reeds in het bezit van een relevante vergunning (Nbw-vergunning uit 2013). Uit de berekeningen volgt dat het VKA middels intern salderen (ruimschoots) binnen deze vergunning valt, met een maximaal verschil van -1,51 mol/ha/jaar ten opzichte van deze vergunde referentiesituatie. De volledige depositie ten gevolge van het VKA wordt intern gesaldeerd en is er zodoende geen toename van stikstofdepositie in de omliggende Natura 2000-gebieden ten opzichte van de referentiesituatie in het kader van de Wet natuurbescherming

### 6.10 Energie en reststoffen

Geen van de opgenomen varianten leidt tot significante wijzigingen in het energieverbruik of de reststoffen die vrijkomen binnen het initiatief. Onderstaand is voor de volledigheid een overzicht opgenomen. Binnen het proces wordt gebruik gemaakt van verschillende energiebronnen. Daarnaast komen er verschillende afvalstromen vrij binnen het proces. Onderstaande tabellen geven een overzicht van beide weer. De afvalstoffen welke vrijkomen binnen het proces worden extern verwerkt, door erkende afvalverwerkers. Parallel aan het vergunningproces wordt een pinch-analyse uitgevoerd om verdere mogelijkheden voor warmte-integratie te onderzoeken. De resultaten en implementatie hiervan zullen t.z.t. met het bevoegd gezag worden afgestemd.

**Tabel 6-2: Overzicht energieverbruik**

Utiliteiten	Verbruik per jaar
Elektriciteit (groene stroom)	49.200 MWh
Stookgas (intern opgewekt)	334.600 MWh
Stoom MP (intern opgewekt)	4.400 ton
Stoom LP (intern opgewekt)	175.000 ton

**Tabel 6-3: Overzicht afvalstromen**

Stof	Hoeveelheid (ton/jaar)
Gebruikte bleekaarde	20.000
Gom	18.000

### 6.11 Duurzaamheid

De implementatie van de verschillende varianten in het VKA heeft gevolgen voor de CO<sub>2</sub>-footprint en de milieukosten die gepaard gaan met het initiatief. Door het verminderde gebruik van bleekaarde en katalysator (P1 & P2), en de gereduceerde bedrijfstijd van de afblaas op de hotwell (E1), neemt de impact af ten opzichte van de VA. De CO<sub>2</sub>-footprint neemt af met 4.400.000 kg/jaar en de milieukosten dalen met 1.801.000 euro per jaar.

### 6.12 Zeer Zorgwekkende Stoffen

In het VKA komen op verschillende wijzen (p)ZZS voor, waarbij onderscheid gemaakt moet worden tussen (p)ZZS aanwezig in grondstoffen en in hulpstoffen. In de afvalstoffen die ingezet worden als grondstoffen kunnen (in beperkte mate) (p)ZZS aanwezig zijn voor afvalstromen afkomstig van buiten de EU. Door het gebruik van UCO kunnen er mogelijk PAKs, dioxines en furaan aanwezig zijn en in de plantaardige afvaloliën kunnen sporen zitten van pesticiden en biociden.

Daarnaast bevindt de ZZS nikkeloxide (CAS 1313-99-1) zich in beperkte mate (<2%) in één van de gebruikte katalysatoren. Dit metaaloxide is niet mobiel en ingebouwd in de katalysator. Dit metaaloxide is aangewezen als carcinogeen conform Annex VI van Verordening (EG) 1272/2008.

In het VKA zijn er zowel wijzigingen in het voorkomen als de emissies van (p)ZZS binnen de inrichting, met name door (gedeeltelijke) implementatie van varianten P2 en E1.

- Significante emissie van (p)ZZS (indien deze überhaupt aanwezig zijn in de grondstoffen) worden verwaarloosbaar geacht, gezien de aard van het proces binnen de HVO-installatie. Het doel van de HVO-installatie is namelijk het hydrogeneren van verschillende koolwaterstoffen, waarbij de complexe, cyclische koolwaterstoffen worden omgezet in lineaire, verzadigde koolwaterstoffen. Hierbij verdwijnt het ZZS-karakter van deze stoffen.
- Daarnaast worden vanuit de PTU wel emissies van ZZS naar de lucht verwacht. Door het gedeeltelijke implementeren van variant E1 is de gerichte emissie hiervan met 90% gereduceerd ten opzichte van de VA. Hierdoor is de totale immissieconcentratie ter hoogte van verblijfslocaties gereduceerd met 75%.
- Nikkeloxide wordt gebruikt als katalysator binnen het proces. Deze katalysator bevindt zich in een gesloten systeem, waaruit geen emissies plaatsvinden. Wanneer de katalysator vervuild is, wordt deze verwisseld en bij een verwerkingsbedrijf geregenereerd. Zodoende wordt er binnen de inrichting van Gunvor geen emissie van deze ZZS verwacht. Door implementatie van variant P2 wordt het gebruik van deze ZZS met 80% gereduceerd.

Gezien dit voor Gunvor een nieuwe activiteit betreft, heeft Gunvor nog geen eigen data om de concentraties aan mogelijke (p)ZZS in de in te nemen grondstoffen aan te tonen. Daarnaast is deze data ook niet in voldoende mate beschikbaar in de markt. Hierom is het inzicht omtrent (p)ZZS-concentraties (en de mogelijke bandbreedtes hierin) dat Gunvor nu heeft, voorafgaand aan de daadwerkelijke bedrijfsvoering van de installatie, zeer beperkt. Er kan gesteld worden dat de totale (p)ZZS-concentratie in de grondstofstromen niet hoger zal zijn dan 0,1%, maar dit is naar verwachting een sterke overschatting van de daadwerkelijke concentratie. Gunvor zal zich in de eerste periode na ingebruikname dan ook toeleggen op het creëren van een zo goed mogelijk overzicht van eventuele (p)ZZS-concentraties in de verschillende grondstofstromen, door het uitvoeren van analyses. Vanwege de onzekerheden is in het MER een dussdanige conservatieve benadering gekozen, dat met een relatief hoge zekerheid gesteld kan worden dat negatieve gevolgen ten gevolge van ZZS uit te sluiten zijn.

### 6.13 Cumulatie

In de omgeving van Gunvor zijn verschillende industriële inrichtingen, waarvan de activiteiten tevens leiden tot milieueffecten. Voor de voornaamste milieuaspecten is onderstaand inzicht gegeven in de mogelijke cumulatieve effecten op de omgeving van de verschillende nabijgelegen inrichtingen en Gunvor.

Met betrekking tot lucht zijn NO<sub>x</sub>, fijnstof, ZZS en geur beschouwd:

- Voor NO<sub>x</sub> en fijnstof wordt gesteld dat de emissies en effecten van de omliggende bedrijven reeds zijn meegenomen in de achtergrondwaardes welke zijn opgenomen in het rekenmodel. De som van Gunvor's bijdrage en de achtergrondwaarde valt binnen de normen voor beide stoffen.
- Vanuit de bestaande situatie zijn er geen geurklachten bekend ten gevolge van de activiteiten van Gunvor. Gezien aan hetzelfde matregelniveau voldaan wordt in de aangevraagde situatie, wordt hier geen verandering in verwacht.
- Door de (gedeeltelijke) implementatie van met name alternatief E1, neemt het immissieniveau af tot 10% van de strengste MTR-waarde. Gezien hierbij bovendien conservatief berekend is met de volledige ZZS-concentratie, terwijl er verschillende ZZS uitgestoten worden, wordt hier ten gevolge van cumulatie in de omgeving geen overschrijding van de MTR-waardes verwacht.

Binnen de geluidszone Europoort is voor iedere inrichting een geluidsbudget opgesteld. Wanneer iedere inrichting voldoet aan het gealloceerde budget – zoals getoetst en geborgd door de zonebeheerder – wordt aan de totale geluidszonering voldaan. Zodoende zijn significante negatieve cumulatieve effecten uitgesloten.

Vergelijkbaar met het aspect geluid dient iedere inrichting aantoonbaar te voldoen aan de veiligheidscontour rondom het industriegebied. Zodoende zijn significante negatieve cumulatieve effecten uitgesloten. Bij de beschouwing van risico's door onvoorziene lozingen worden individuele scenario's (bijv. het falen van een opslagtank) gemodelleerd. Zodoende zijn de individuele risico's per scenario bepaald, niet voor een gehele inrichting. Bij een dergelijke beschouwing is cumulatie niet aan de orde.

Alle inrichtingen dienen te voldoen aan de NRB door het realiseren van een verwaarloosbaar bodemrisico. Hier zijn zodoende geen cumulatieve effecten te verwachten.

De uitgevoerde immissietoets voor de lozing van afvalwater naar het oppervlaktewater is gebaseerd op achtergrondgegevens, waar de invloed van de omliggende waterverontreinigingsbronnen in zijn meegenomen. Zodoende is, gezien er uit de immissietoets geen overschrijdingen volgen, geen negatief effect ten gevolge van cumulatie te verwachten.

Conform de Wet natuurbescherming kan een project enkel doorgang vinden wanneer er aantoonbaar geen significante gevolgen zijn voor de omliggende Natura 2000-gebieden. Wanneer dit voor alle individuele inrichtingen/projecten geborgd is, worden er geen cumulatieve effecten verwacht.

## **7 Samenvatting van de uitkomsten van het MER**

### **7.1 Wat heeft het MER opgeleverd**

Op een aantal momenten in het totstandkomingsproces van het MER was het MER méér dan een aanzet tot nadenken. Zo zijn gedurende het opstellen van het MER verscheidene proceswijzigingen in het VKA ten opzichte van de VA.

In de integrale vergelijking van de milieuaspecten van het voornemen van Gunvor en de onderlinge vergelijking van de alternatieven blijkt dat het VKA een significante reductie van milieueffecten teweeg brengt ten opzichte van de VA, door het implementeren van verschillende binnen dit MER onderzochte alternatieven. De voornaamste reducties worden gerealiseerd met betrekking tot (p)ZZS en duurzaamheid. Het gebruik van de ZZS nikkeloxide is gereduceerd met 80% en het immissieniveau van ZZS in de omgeving is gereduceerd met 75%. Op het gebied van duurzaamheid wordt geconcludeerd dat de milieukostenindicator en de CO<sub>2</sub>-footprint met respectievelijk 6% en 3% zijn gereduceerd. Het VKA geeft zodoende enerzijds invulling aan verschillende (inter)nationale visies en beleidslijnen, terwijl anderzijds tevens voldaan wordt aan alle wettelijke normen en vergunningsvoorwaarden.

### **7.2 Overwegingen**

De overwegingen die geleid hebben tot het VKA zijn gebaseerd op het doel van Gunvor om begrippen als efficiëntie, milieugebruiksruimte en duurzaamheid inhoud te geven. Daarnaast zijn de randvoorwaarden en uitgangspunten zoals beschreven in het MER beschouwd.

Uit de beschouwing van de milieueffecten is gebleken dat de alternatieve verwerkingsmethode van de bleekarde niet leidt tot significante milieuvoordelen. Daarnaast kan er wel een verschil zitten in de kosten en/of opbrengst van verschillende verwerkingsmethodes. Kosten die bovendien kunnen variëren. Zodoende wordt de keuze voor verwerker en bijbehorende verwerkingsmethode een bedrijfseconomische keuze. Deze variant wordt zodoende als optioneel meegenomen: indien het vanuit bedrijfseconomisch oogpunt aantrekkelijk is, wordt deze variant opgenomen in de bedrijfsvoering.

De alternatieven voor het productieproces hebben wel tot een verbetering van het VKA geleid. Door het gebruik van de Combiclean methode in het bleekproces en de implementatie van een katalysator grading-systeem, wordt de impact op het milieu gereduceerd. Daarnaast zijn er geen praktische of bedrijfseconomische bezwaren voor inpassing van deze varianten.

Uit de beschouwing van de milieueffecten is gebleken dat het transport per binnenvaartschip van bleekarde niet leidt tot significante milieuvoordelen. Daarentegen zijn er wel praktische en bedrijfseconomische bezwaren, gezien Gunvor geen voorzieningen heeft voor verladingen van vaste bulkgoederen van en naar schepen. Zodoende wordt deze variant niet opgenomen in het VKA.

Variant E1, die tot VOS- en ZZS-emissiereductie moest leiden is gedeeltelijk meegenomen. Uit een kosteneffectiviteitsberekening is gebleken dat het toepassen van een RTO niet kosteneffectief is op basis van de relatief beperkte reductie in emissies. Er is daarom gekozen om de variant gedeeltelijk te implementeren. Enerzijds wordt de bedrijfstijd van het emissiepunt wel gereduceerd, anderzijds wordt er geen nageschakelde techniek voorzien vanuit het oogpunt van kosteneffectiviteit.

Op basis van met name de berekeningen op het gebied van luchtkwaliteit en stikstofdepositie, en de notie dat stikstofdepositie een relatief belangrijker onderwerp in het Nederlandse milieulandschap, wordt geconcludeerd dat het toepassen van een SCR op de voorziene fornuizen een netto negatief effect heeft op de milieu-impact, vanwege de toename in stikstofdepositie. Op basis hiervan wordt variant E2 (NO<sub>x</sub>-emissies reduceren middels SCR) niet opgenomen in het VKA.

### **7.3 Informatie voor omwonenden**

Zoals reeds benoemd dient deze samenvatting tevens als communicatiemiddel richting de omwonenden. Deze samenvatting geeft een volledig beeld van de activiteiten en de milieueffecten hiervan richting de omgeving. Voor de direct omwonenden zijn de volgende zaken van belang:

- Het effect op de luchtkwaliteit is beperkt en de resulterende luchtkwaliteit voldoet ruimschoots aan de wettelijke normen.
- De geurbelasting voldoet bij alle geurgevoelige objecten in de omgeving aan maatregelniveau III. Daarnaast zijn er vanuit de bestaande situatie geen geurklachten bekend ten gevolge van de activiteiten van Gunvor en worden deze in de aangevraagde situatie ook niet verwacht.
- Er wordt inpasbaarheid verwacht binnen de geluidszone en daarmee geen geluidshinder vanuit de inrichting verwacht.
- Het invloedsgebied van de risicovolle activiteiten op het gebied van externe veiligheid van het voornemen omvat geen bewoond gebied.

Op basis van bovenstaande is geconcludeerd dat voor de omwonenden geen significante risico's op het gebied van hinder, risico's of gezondheidseffecten worden verwacht.

## **8 Leemten in kennis en evaluatie**

Het MER en de bijbehorende bijlagen zijn gebaseerd op een momentopname in de ontwikkeling van de uitbreiding van de inrichting van Gunvor. De informatie uit de ontwerpfase van de engineering is de basis geweest voor dit MER inclusief de bijbehorende documenten. Tijdens de detailstudies voor verdere engineering kunnen nog wijzigingen en aanvullingen plaatsvinden.

Tevens worden in sommige reken- of beoordelingsmethodieken aannames gedaan, c.q. zijn deze gebaseerd op landelijk erkende modellen. Modelleren is per definitie een vereenvoudiging van de werkelijkheid, deze is bovendien gebaseerd op generieke informatie en in overleg vastgestelde criteria. Bij het modelleren van de diverse emissies en risico's zijn de daarvoor op het moment van opstellen gangbare en voorgeschreven methoden en actuele modellen gebruikt. In dit MER is voor de berekening van de emissies uitgegaan van een "worst-case" benadering. In de praktijk zal het voornemen naar alle waarschijnlijkheid minder grote emissies veroorzaken dan in het MER beschreven.

Daarnaast zijn maatschappelijke invloeden en acceptatie niet altijd even goed voorspelbaar. Er zijn geen leemtes in milieu-informatie bekend die naar de mening van Gunvor verdere besluitvorming in de weg staan. In het MER is een opsomming gegeven van mogelijke onzekerheden bij de kwantitatieve benaderingen van de verschillende milieueffecten, waarbij wordt geconcludeerd dat deze geen invloed hebben gehad op de evaluatie van verschillende alternatieven en varianten, of op de totstandkoming van het VKA, en zodoende tevens geen invloed zouden moeten hebben op het besluitvormingsproces dat daarover dient plaats te vinden.

Na realisatie van de fabriek zal Gunvor een monitoring- en evaluatieprogramma toepassen wat bestaat uit:

- Het vaststellen (monitoren) van de lucht- en wateremissies op jaarbasis (conform BBT);
- Het monitoren van verontreinigingen in bodem en grondwater;
- Het monitoren van concentraties van (p)ZZS in de te verwerken inkomende grondstofstromen en de resulterende emissies naar lucht en water;
- Het uitvoeren van een akoestisch onderzoek middels geluidsmetingen ter verificatie van het geprognostiseerde akoestisch model.
- Het uitvoeren van periodieke energiebesparingsonderzoeken, in het kader van nieuwe ontwikkelingen.



## Afkortingen en verklarende woordenlijst

<b>Afkorting</b>	<b>Betekenis</b>
AWZI	Afvalwaterzuiveringsinstallatie
BBT	Beste Beschikbare Techniek
BREF	BBT-referentiedocument
Bevb	Besluit externe veiligheid buisleidingen
Bevi	Besluit externe veiligheid inrichtingen
BRZO	Besluit Risico's Zware Ongevallen
CCS	Carbon capture and storage (CO <sub>2</sub> -afvang en -opslag)
DA	Duurzaamheidsalternatief
EED	Energy Efficiency Directive (Europese Energie-Efficiency Richtlijn)
Eural	Europese afvalstoffenlijst
IPPC	Integrated Pollution Prevention and Control
LAP3	Landelijk Afvalbeheerplan 3
m.e.r.	Milieueffectrapportage
MER	Milieueffectrapport
MJA3	Meerjarenafspraken energie-efficiëntie
MKI	Milieukostenindicator
NAP	Normaal Amsterdams Peil
NMP4	Nationaal Milieubeleidsplan 4
PBZO	Preventiebeleid Zware Ongevallen
PGS	Publicatiereeks Gevaarlijk Stoffen
QRA	Quantitatieve Risico Analyse
RIE	Richtlijn Industriële Emissies
Wabo	Wet algemene bepalingen omgevingsrecht
VA	Voorgenomen activiteiten
VBS	Veiligheidsbeheersysteem
VKA	Voorkeursalternatief
VR	Veiligheidsrapport