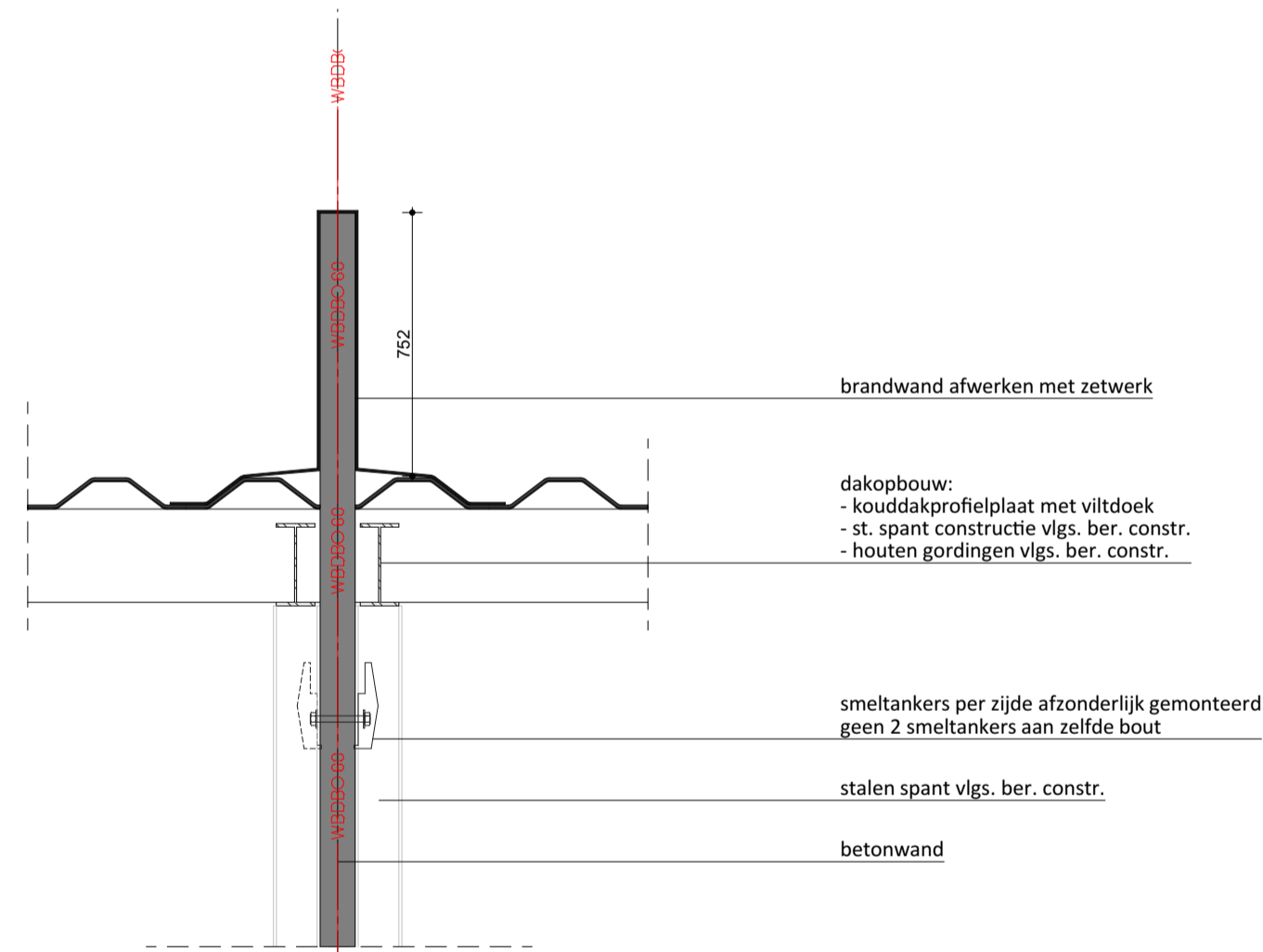
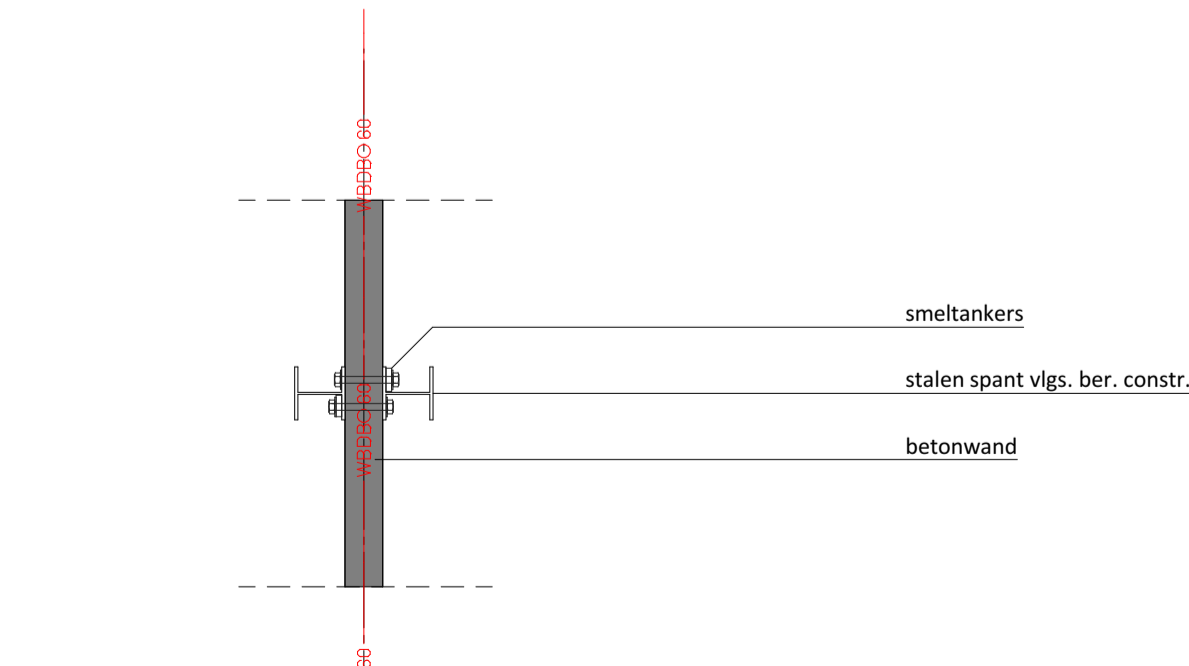


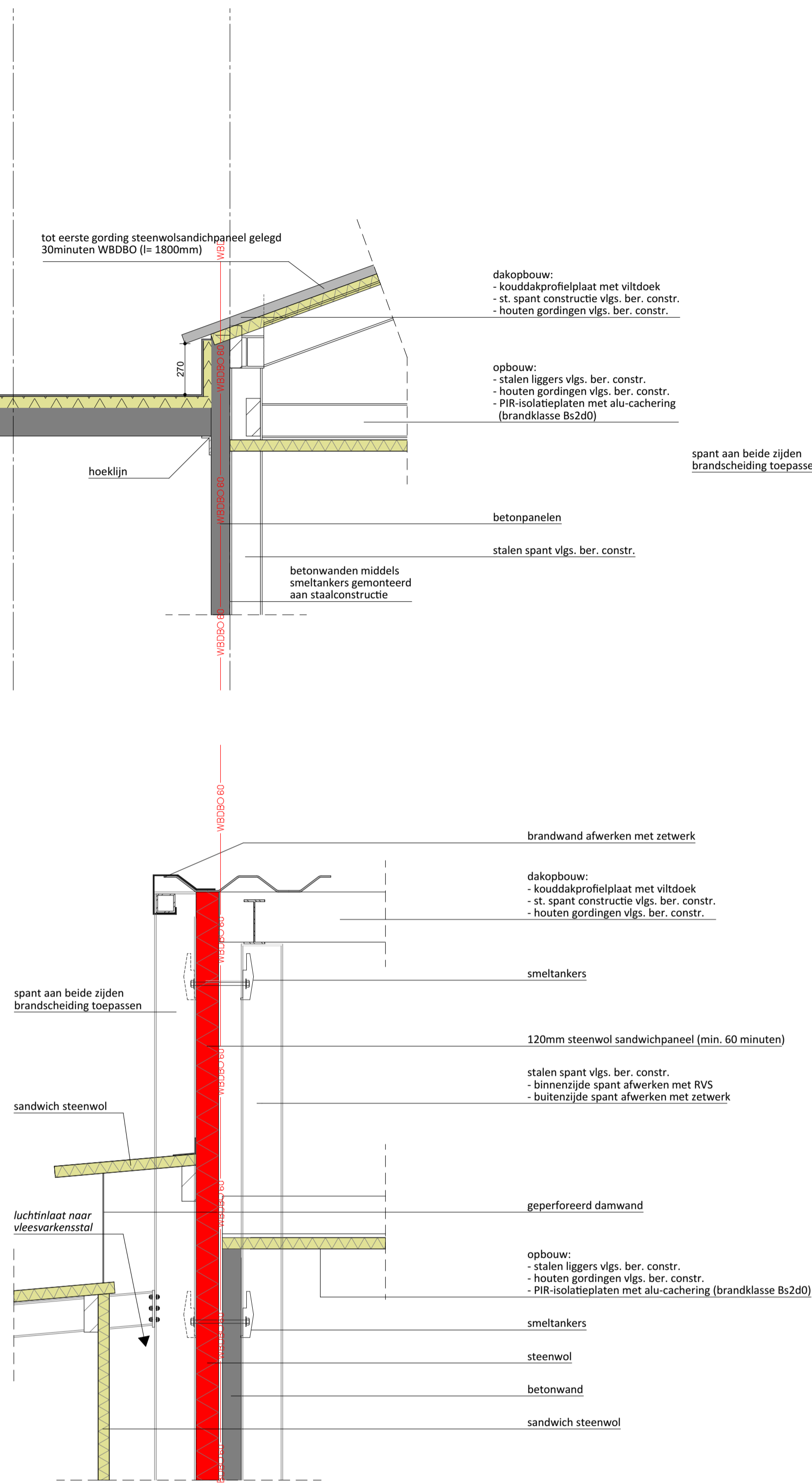
Detail B1



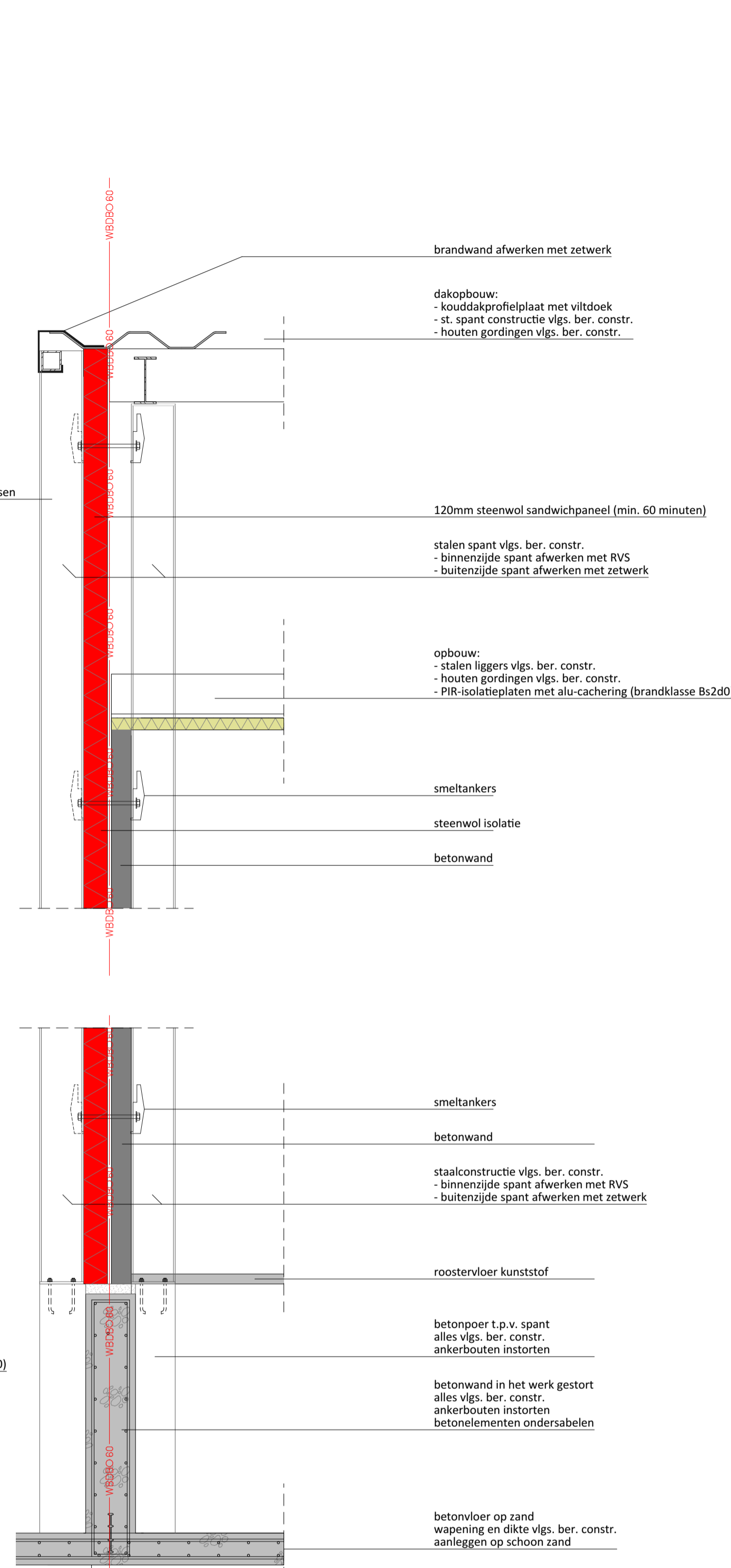
Detail B2



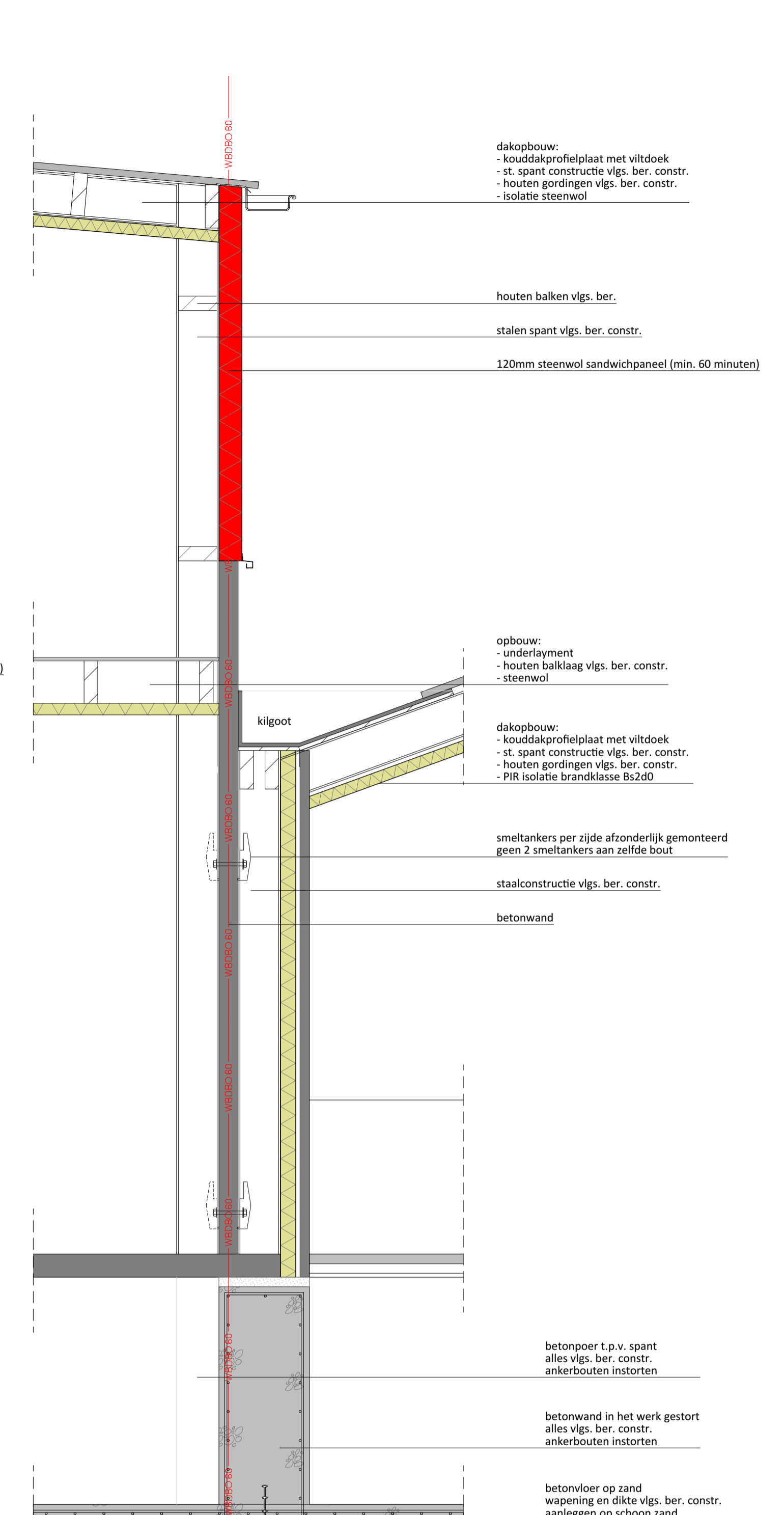
Detail B2 - horizontaal



Detail B3



Detail B4



Detail B5



Van Westreenen Adviseurs  
 Anthonie Fokkerstraat 1a  
 3773 NP Barneveld  
 T: (0342) 47 42 55  
 F: (0342) 47 42 81  
 E: info@vanwestreenen.nl  
 Varsseveldseweg 65d  
 7131 JH Lichtenvoorde  
 T: (0544) 37 97 37  
 F: (0544) 37 83 64  
 E: info@vanwestreenen.nl  
 Haarweg 9a  
 7651 NK Tubbergen  
 T: (0546) 70 65 86  
 F: (0546) 37 83 64  
 E: info@vanwestreenen.nl

PROJECT:

OPDRACHTGEVER:

Tijs Heeten B.V.  
 Heetenseweg 9a  
 8111 PX HEETEN

LOCATIE: Heetenseweg 9a en 9c te Heeten

ONDERDEEL:

Maten voor de uitvoering in het werk controleren

SCHAAL: 1:100

GETEKEND: AV

FORMAAT: A1

DATUM: 11-08-2022

WIJZIGING: 16-01-2024

PROJECTNUMMER: